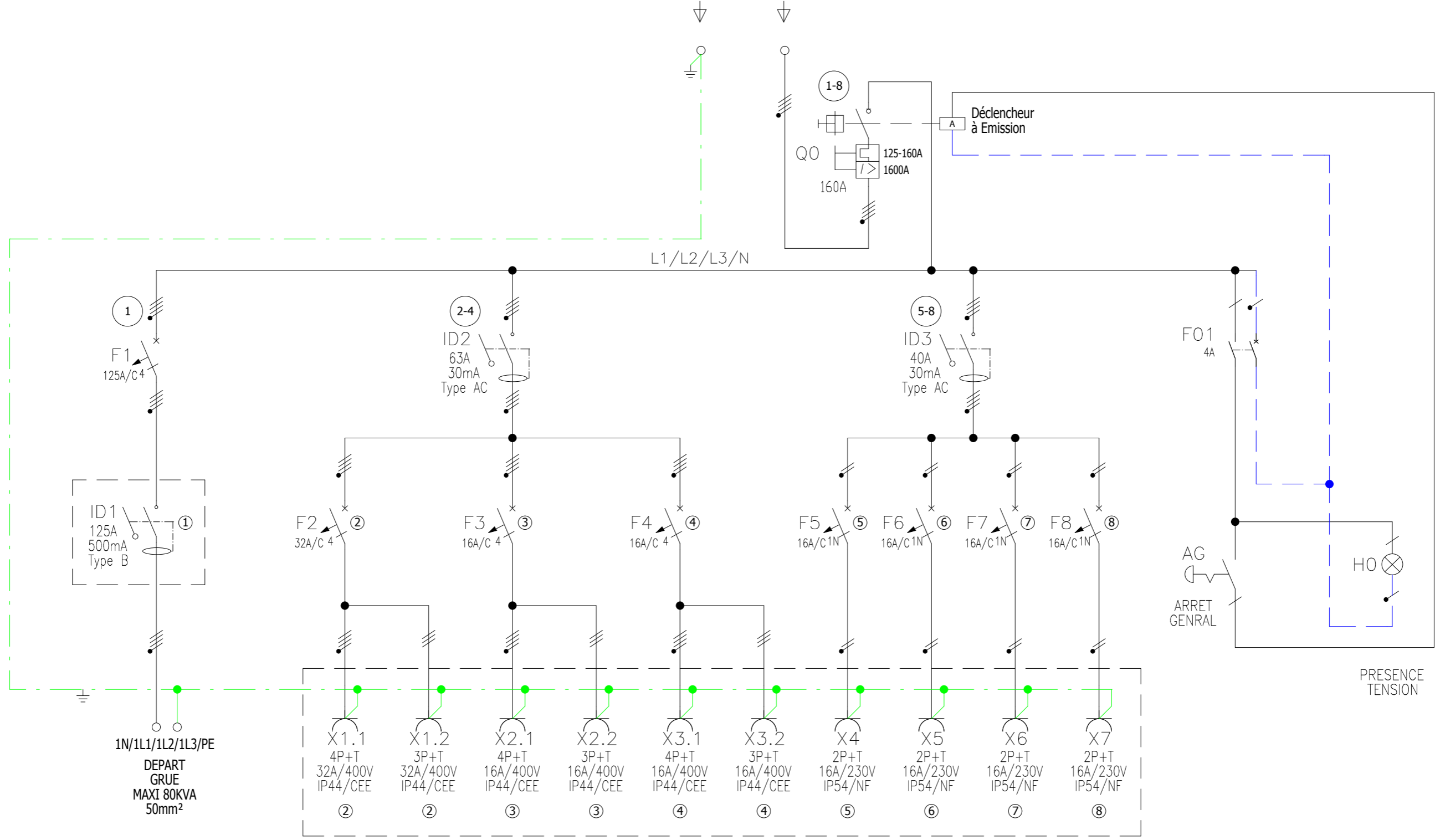


ALIMENTATION
GENERALE
6-95 mm² CU



EMPLACEMENT PC

Heure : 11:26:12

Edition : 23.03.18

Projet : 48675070

Ind.	Date	Nom	Désignation

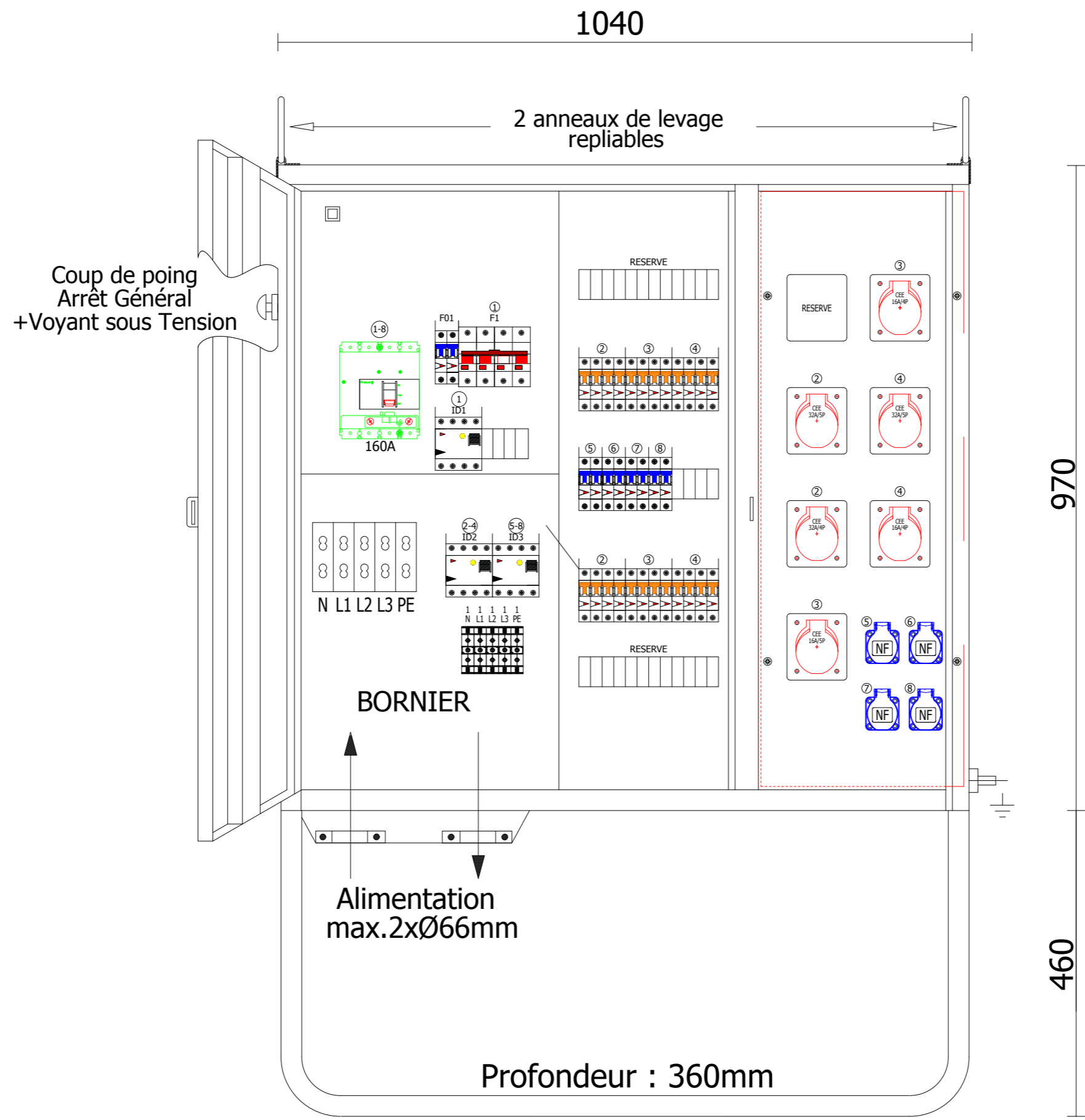
SCHEMA ELECTRIQUE

Dessinateur : D.ADLER

Description du Projet
ARMOIRE DE DISTRIBUTION 110KVA AC160SE

Suivi Affaire : Francis MULLER

Projet 48675070	Indice	Page N° 1
Numéro de l'affaire 48675070		Sur Pages 0
Date de création : 26.06.14		



Heure : 11:26:12

Edition : 23.03.18

Projet : 48675070

Ind.	Date	Nom	Désignation

SCHEMA D'IMPLANTATION

Dessinateur : D.ADLER

Description du Projet
ARMOIRE DE DISTRIBUTION 110KVA AC160SE

Suivi Affaire : Francis MULLER

Projet	48675070	Indice	Page N°
Numéro de l'affaire	48675070		2
Date de création :	26.06.14		Sur Pages
			0