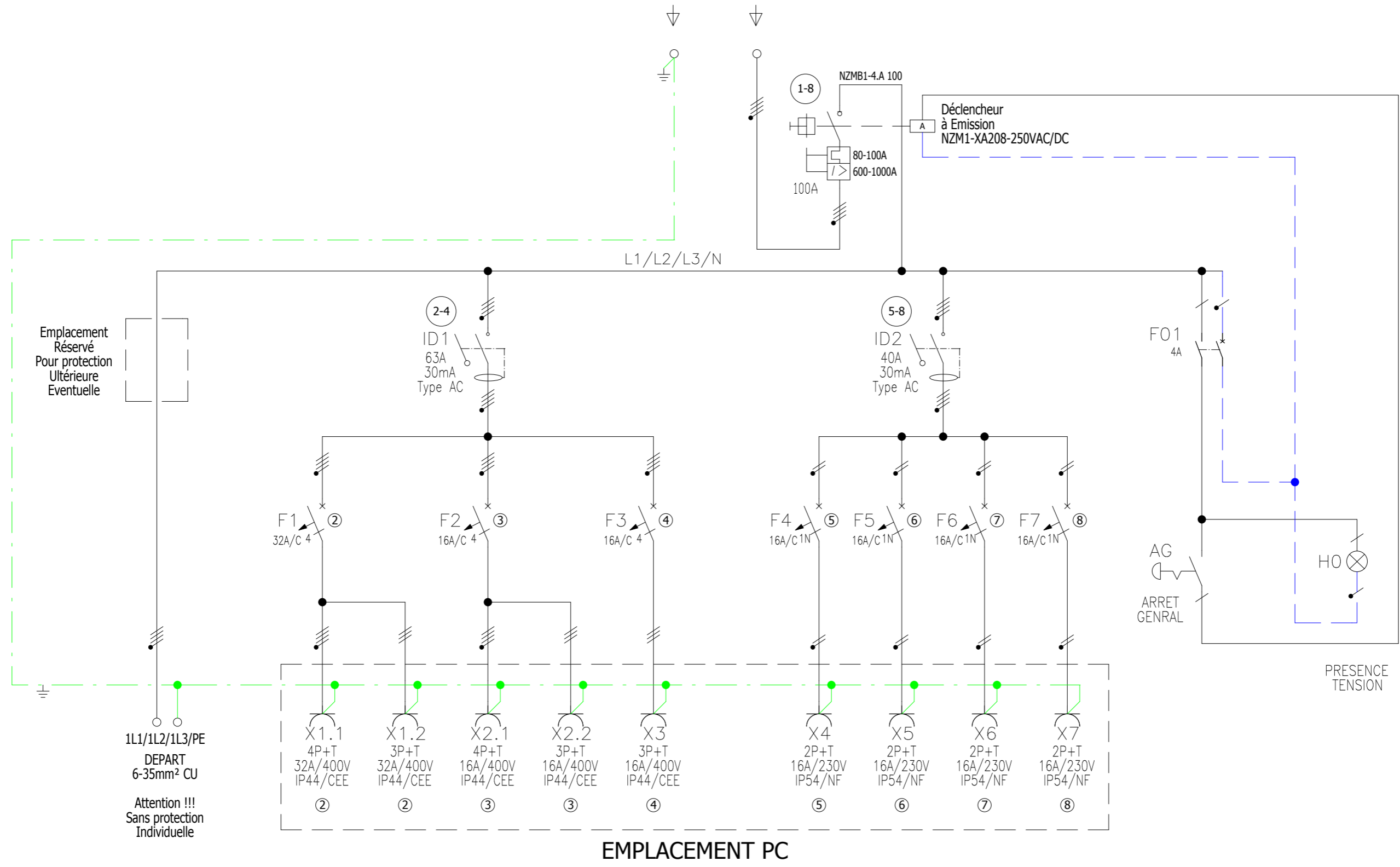


ALIMENTATION GENERALE
6-70 mm² CU



EMPLACEMENT PC

1L1/1L2/1L3/PE
DEPART
6-35mm² CU
Attention !!!
Sans protection
Individuelle

Heure : 11:18:18

Edition : 23.03.18

Projet : 48675013

Ind.	Date	Nom	Désignation

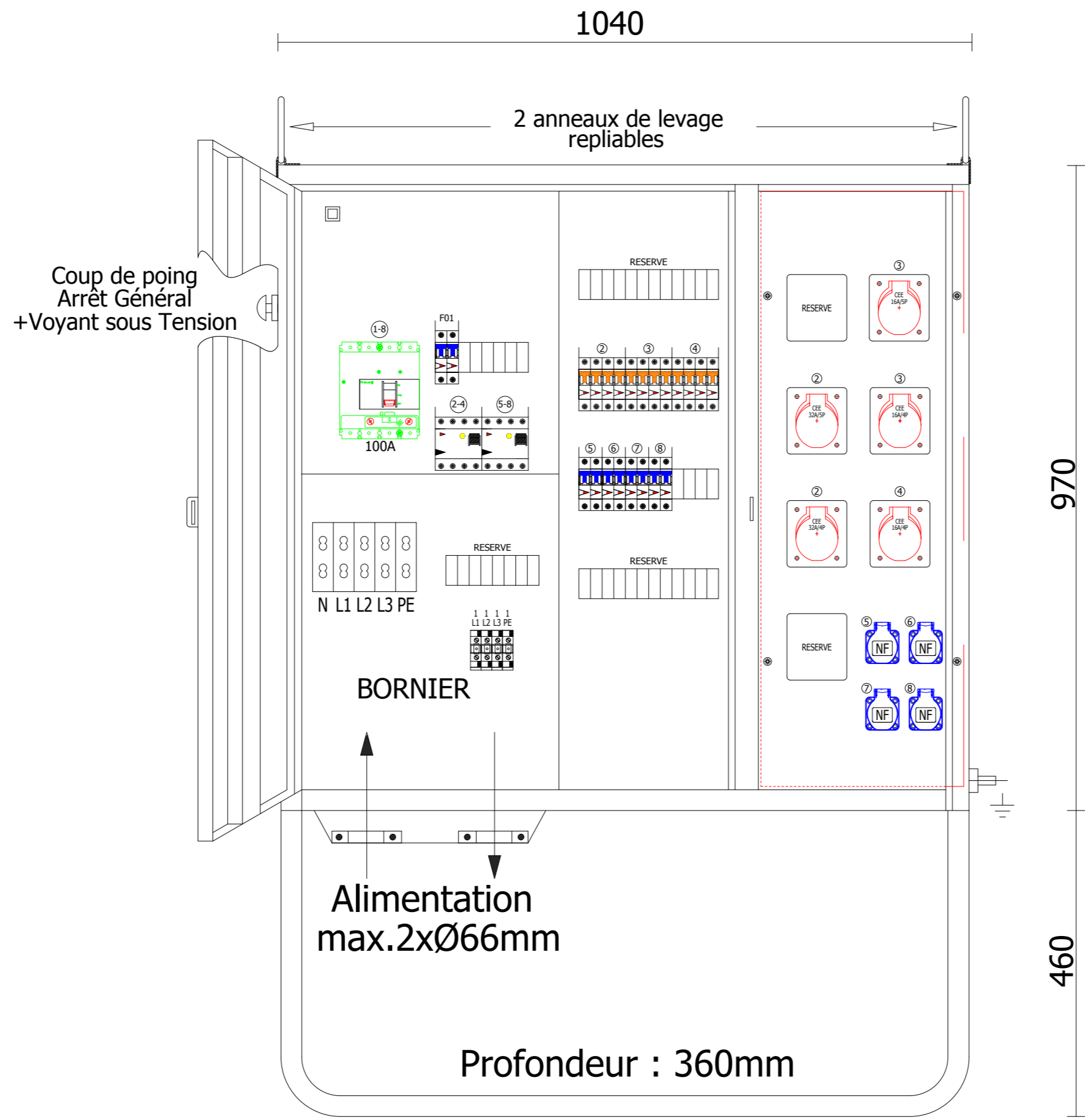
SCHEMA ELECTRIQUE

Description du Projet
**ARMOIRE DE DISTRIBUTION 69KVA
AC100SE**

Dessinateur : Pierre HERRMANN

Suivi Affaire : S. JEHL

Projet 48675013	Indice	Page N° 1
Numéro de l'affaire 48675013		Sur Pages 0
Date de création : 22.02.11		



Heure : 11:18:18

Edition : 23.03.18

Projet : 48675013

Ind.	Date	Nom	Désignation

SCHEMA D'IMPLANTATION

Description du Projet
ARMOIRE DE DISTRIBUTION 69KVA
AC100SE

Projet 48675013	Indice 2
Numéro de l'affaire 48675013	Sur Pages 0
Date de création : 22.02.11	