

Série G
 Motoréducteur coaxial
 Carter fonte

SERMES
 motorisation

IE3 IP55 400V
 50Hz

FACILITÉ DE MONTAGE

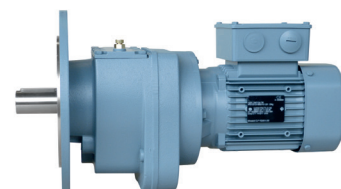
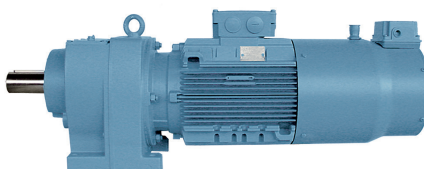
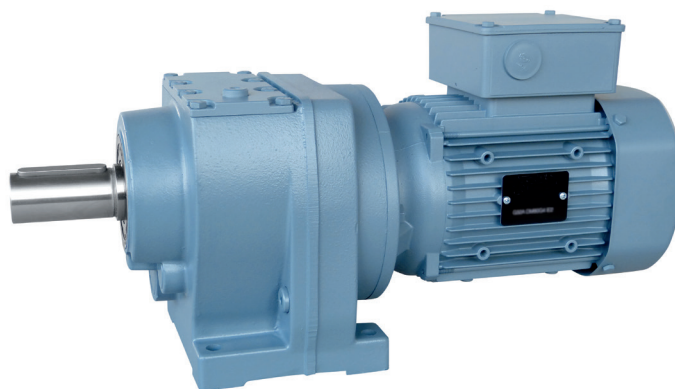
Livré avec lubrifiant
 Montage intégré
 Compacité

ROBUSTESSE

Carter fonte
 Facteur de service élevé

POLYVALENCE

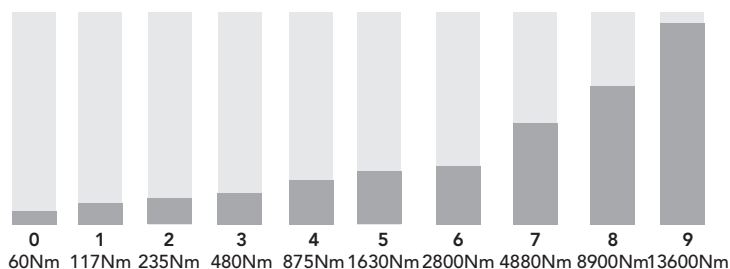
Large gamme de rapports



La largeur de gamme

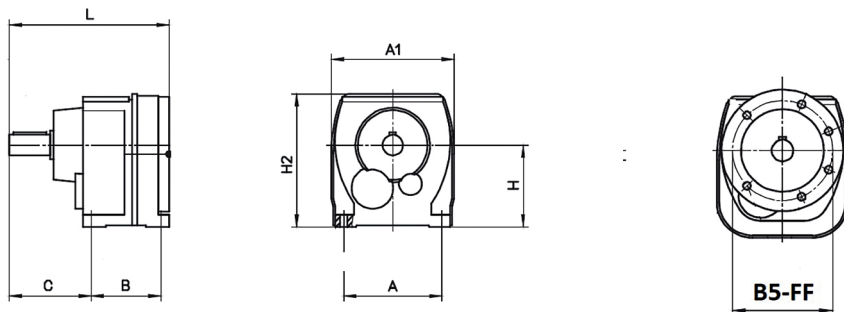


Type G



Options principales

- Frein
- Ventilation forcée
- Codeur
- ATEX
- Sondes
- Montage servo-moteur
- Bride d'entrée IEC
- Brides d'entrée Nema
- Arbre primaire



Type	à pattes							
	Arbre sortant	H	A	B	C	A1	H2	L
G0	20x40	70	90	70	80	109	117,5	152
G1	20x40	85	100	70	81	125	142,5	163
G2	25x50	100	120	85	100	150	162,5	195
G3	30x60	120	135	110	116,5	177	192,5	234
G3	35x70	120	135	110	126,5	177	192,5	344
G4	40x80	145	170	135	146	208	233	281
G5	50x100	180	215	170	181	259	289,5	335
G6	60x120	220	215	200	207	309	354,5	392
G7	75x140	250	290	280	239	360	401,5	485
G8	90x170	290	330	330	290	412	464	585,5
G9	110x210	340	390	400	335	466	534	695

Type	Bride de sortie B15 - FF (entraxe de fixation)							
Taille Bride	FF100	FF115	FF130	FF165	FF215	FF265	FF300	FF400
G0	P120							
G1	P120	P140						
G2		P140	P160					
G3			P160	P200				
G4				P200				
G5					P250			
G6						P300		
G7							P350	
G8								P450
G9								P450