

SERMES

motorisation

IP20 IP65

SIMPLICITÉ

Hyper compact (largeur 45mm)
Réglage simple (3 potentiomètres)
Montage rail-DIN
Dédié pour toutes les applications
Auto-adaptation du couple de démarrage et d'arrêt

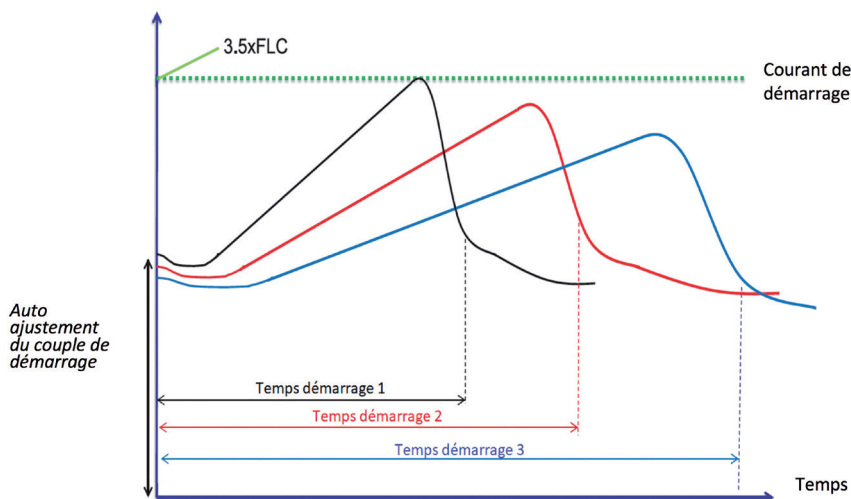
CARACTÉRISTIQUES

Contrôle sur 2 phases
By-pass intégré
Protection surcharges intégrée
Démarrage possible sans tension de commande
Dimensionnement standard 3 In (ND)
2 sorties relais (marche et défaut)

FONCTIONNALITÉS

Le démarreur MICRO START utilise un algorithme d'autoapprentissage pour optimiser le démarrage et l'arrêt. Après 3 à 6 démarrages d'autoapprentissage, la courbe optimum de démarrage et d'arrêt est établie. Ce contrôle reste actif en cas de changement de charge, pour toujours optimiser son contrôle.

DÉMARREUR GARANTIE 2 ans



La largeur de gamme

Surcharge normale (ND)

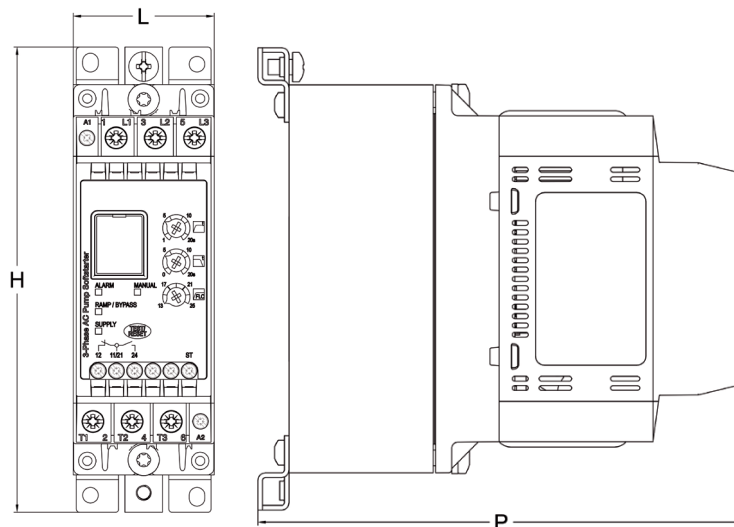
12A  45A

Données techniques

Intensité nominale (40°C)	12A	16A	25A	32A	45A
Tension d'alimentation	220 - 400 VAC +10% -15%				
Tension de commande	110-400VAC +10% -10% INTERNE ou EXTERNE				
Puissance moteur (220-240VAC)	3kW	4kW	5,5kW	9kW	11kW
Puissance moteur (380-415VAC)	5,5kW	7,5kW	11kW	15kW	22kW
Cycle de surcharge acc. EN/IEC 60947-4-2 @40°C	VD200: 3-5:175 VD210: 3-12: 168		VD200:3-5:355 VX210:3-12:168	VD200:3-5:175 VX210:3-12:168	3-12:348
Fréquence nominale réseau	50/60Hz (-10% +10%)				
Temps d'accélération	1 à 20 sec				
Temps de décélération	0 à 20 sec				
Courant de démarrage [FLC]	2 à 12 A	6 à 16 A	12 à 25 A	20 à 32 A	32 à 45 A
Sorties relais	Relais 1 : Alarme (NC) / Relais 2 : Bypass (NO)				
Courant nominal commande	3A @ 250VAC, 3A @ 30VDC				
Température de fonctionnement	-20°C à +60°C (déclassement nécessaire pour températures > 40°C)				
Température de stockage	-40°C à +80°C				
Humidité	max 95% RH (sans condensation) à 40°C				
Altitude	max. 1000m				
Normes	CE, cULus (UL508), EAC, CCC				

Dimensions (mm)

Taille	L	H	P
12A-16A	45	125	110
25A-45A	45	149	137



Raccordement

