

INTERRUPTEURS SECTIONNEURS SOUS COFFRETS



LA COUPURE LOCALE DE PROXIMITÉ

Les coffrets de coupure locale et de proximité O² apportent une réponse concrète aux différentes contraintes d'exploitation. Ils permettent à un opérateur d'intervenir en toute sécurité sur un équipement, une machine ou une partie de la production et permettent de garantir une continuité d'exploitation.

En effet, installer un coffret de coupure locale sur chaque moteur ou ligne de production permet de réduire le risque d'erreur : on arrête exactement l'équipement souhaité et pas toute l'installation.



LA PERFORMANCE DE LA COUPURE ... LE COFFRET EN PLUS

CALIBRES
de 16A
à 1600A

**NOMBRE
DE PÔLES**
3 et 4 pôles

**INDICE DE
PROTECTION**
Jusqu'à IP66



Votre produit en fonction de votre application



Calibre	Polycarbonate	Aluminium	Inox	Polyester	Tôle acier peinte
	16 ... 125 A	16 ... 125 A	16 ... 125A	125 ... 800 A	125 ... 1600 A
HVAC	
Levage
Traitement de l'eau		
Cimenterie	
Automobile	
Sidérurgie	
Agro-alimentaire
Pharmaceutique	

- : Installation possible
- : Installation courante
- : Installation recommandée

LA GAMME

Vos retours d'expérience nous ont amené à développer cette offre complète autour de trois arguments, la sécurité, la fiabilité et la simplicité d'installation et ceci pour tous les environnements.



Installation facilité

Les entrées de câbles peuvent s'effectuer par le haut ou par le bas pour un meilleur confort de raccordement.

Emplacements pour des presses étoupes prédéfinis et prédécoupés ce qui permet un gain de temps lors de l'installation.

La gamme de coffret polyester et tôle en acier peinte est conçue de telle sorte à offrir un espace de câblage généreux.

Fiabilité

Les appareils de coupure O2 utilisés dans la construction des coffrets de coupure locale et de proximité sont issus d'une technologie éprouvée.

Les appareils O2 utilisés ont une catégorie d'emploi AC23 et permettent donc de couper des charges fortement inductives.

Les poignées de commande utilisées permettent le cadenassage de 3 cadenas.

Sécurité

Un opérateur de production, non électricien formé à l'utilisation de ce type de produit peut réaliser une consignation de l'équipement sans intervention d'un électricien.

La poignée de manœuvre indique de façon claire l'état de l'appareil de coupure (coupure apparente).

Les coffrets ont un indice de protection élevé (jusqu'à IP66, IK10) ce qui permet de les installer dans des environnements à risque mécanique élevé.

LES BÉNÉFICES D'UNE GAMME COMPLÈTE

COFFRETS O² POLYCARBONATE 16A à 125A

Les coffrets polycarbonates sont un bon compromis entre robustesse et prix pour des applications telles que le levage, le chauffage, la ventilation et les systèmes d'air conditionné. L'indice de protection élevé et la bonne résistance aux UV et aux intempéries vous permettront d'adapter ces coffrets aux environnements les plus divers.

Pré-découpe pour
entrée de câble

Triple cadenassage
en position O

Indice de protection
IP66, IK08

Couvercle blanc,
poignée rouge
ou noire /
Couvercle jaune,
poignée rouge
ou noire /
Couvercle blanc,
poignée rouge
ou noire

Languette de
déverrouillage
en position I

Pré-découpe pour
entrée de câble



Références

Calibre	Couleur poignée	3 Pôles	4 Pôles	6 Pôles	Contact auxiliaire 1O + 1F	Contact auxiliaire 2O + 2F	Connecteur pour raccordement câbles aluminium
16A	Rouge	47473401	47474401	-	47470101	47470102	47470105
	Noire	47473301	47474301				
25A	Rouge	47473402	47474402	47476402			
	Noire	47473302	47474302	-			
40A	Rouge	47473404	47474404	-			
	Noire	47473304	47474304	-			
63A	Rouge	47473406	47474406	47476406			
	Noire	47473306	47474306	-			
80A	Rouge	47473408	47474408	-			
	Noire	47473308	47474308	-			
125A	Rouge	47473412	47474412	47476412	47470103	47470104	47470106
	Noire	47473312	47474312	-			



Version 3 pôles 16A

Caractéristiques

Version 3 ,4 et 6 pôles

Version :

- Poignée noire capot blanc
- Poignée rouge capot jaune jusqu'à 40A
- Poignée rouge capot blanc à partir de 63A
- Indice de protection IP66, IK08
- Fixation murale à travers le coffret
- Raccordement directement sur l'appareil
- Raccordement pour câbles en cuivre (aluminium possible via connecteur en option)
- Arrivée des câbles par le haut
- Départ des câbles par le bas
- Contacts auxiliaire (en option)
- Conforme IEC 60947-3



COFFRETS O² ALUMINIUM MOULÉ 16A à 125A

Les coffrets en aluminium assurent une protection optimale dans des environnements très difficiles.

Ces coffrets pourront aisément s'installer dans des environnements poussiéreux, huileux et/ou avec un taux d'humidité élevé tel que les industries de traitement des eaux. Extrêmement robuste, ils sont conçus pour durer.

Pré-découpe pour passage de câbles

Triple cadenassage en position O

Indice de protection IP66, IK08

Couvercle blanc, poignée rouge ou noire / Couvercle jaune, poignée rouge ou noire / Couvercle blanc, poignée noire

Auto centrage de l'appareil de coupure

Langue de déverrouillage en position I

Pré-découpe pour entrée de câble



Références

Calibre	Couleur poignée	3 Pôles	4 Pôles	6 Pôles	Contact auxiliaire 1O + 1F	Contact auxiliaire 2O + 2F	Connecteur pour raccordement câbles aluminium
16A	Rouge	47473201	47474201	-	47470101	47470102	47470105
	Noire	47473101	47474101	-			
25A	Rouge	47473202	47474202	47476202			
	Noire	47473102	47474102	-			
40A	Rouge	47473204	47474204	-			
	Noire	47473104	47474104	-			
63A	Rouge	47473206	47474206	47476206			
	Noire	47473106	47474106	-			
80A	Rouge	47473208	47474208	-			
	Noire	47473108	47474108	-			
125A	Rouge	47473212	47474212	47476212	47470103	47470104	47470106
	Noire	47473112	47474112	-			



Version 3 pôles 16A

Caractéristiques

Version 3, 4 et 6 pôles

Version:

- Poignée noire capot blanc
- Poignée rouge capot jaune jusqu'à 40A
- Poignée rouge capot blanc à partir de 63A
- Indice de protection IP66, IK08
- Fixation murale à travers le coffret
- Raccordement directement sur l'appareil
- Raccordement pour câbles en cuivre
- Arrivée des câbles par le haut
- Départ des câbles par le bas
- Contacts auxiliaire (en option)
- Conforme IEC 60947-3



COFFRETS O² INOX 16A à 125A

Les coffrets inox offrent robustesse et une bonne tenue dans le temps pour des applications telles que la pharmaceutique et l'agroalimentaire. L'indice de protection élevé, IP69K, assure un bon nettoyage du coffret lors d'une phase de nettoyage complète de la ligne de production. L'installation est également possible en bord de mer.

Pattes de fixation soudées sur le coffret

Triple cadenassage en position O

Indice de protection IP69K, IK08

Version avec poignée rouge ou poignée noire

Inox AISI 316L



Références

Calibre	Couleur poignée	3 Pôles	4 Pôles	6 Pôles	Contact auxiliaire 1O + 1F	Contact auxiliaire 2O + 2F	Connecteur pour raccordement câbles aluminium			
16A	Rouge	47473601	47474601	-	47470101	47470102	47470105			
	Noire	47473501	47474501	-						
25A	Rouge	47473602	47474602	47476602						
	Noire	47473502	47474502	-						
40A	Rouge	47473604	47474604	-						
	Noire	47473504	47474504	-						
63A	Rouge	47473606	47474606	-						
	Noire	47473506	47474506	-						
80A	Rouge	47473608	47474608	47476608						
	Noire	47473508	47474508	-						
125A	Rouge	47473612	47474612	-				47470103	47470104	47470106
	Noire	47473512	47474512	-						



Version 3 pôles 16A

Caractéristiques

Version 3, 4 et 6 pôles

Version:

- Poignée noire
- Poignée rouge
- Indice de protection IP69K, IK08
- Fixation murale
- Raccordement directement sur l'appareil
- Raccordement pour câbles en cuivre
- Arrivée des câbles par le haut
- Départ des câbles par le bas
- Contacts auxiliaire (en option)
- Conforme IEC 60947-3



COFFRETS O² POLYESTER 125 à 800 A

Les coffrets en polyester assurent une protection dans des environnements à risques mécaniques, de poussières et à agressions chimiques. Avec leur grande capacité de raccordement, ces coffrets offrent une solution sur-mesure dans des environnements intérieurs ou extérieurs. Il est possible sur demande de rajouter des auxiliaires de commandes.

Coffret version polyester RAL 7035

Indice de protection IP65, IK9

Déverrouillage en I possible (à l'aide d'un outil)

2 Contacts auxiliaires O/F livrés(montés)

Voyant de position mécanique de l'appareil

Poignée bleue, plastron bleu ou poignée rouge, plastron jaune.

Languette de cadenassage en position 0

Couvercle fermé par 4 vis imperdables

Caches bornes amont/aval livrés (non montés)



Références

Calibre	Couleur poignée	3 Pôles	4 Pôles
125A	Rouge	47473413	47474413
	Bleue	47473313	47474313
160A	Rouge	47473416	47474416
	Bleue	47473316	47474316
250A	Rouge	47473425	47474425
	Bleue	47473325	47474325
400A	Rouge	47473440	47474440
	Bleue	47473340	47474340
630A	Rouge	47473463	47474463
	Bleue	47473363	47474363
800A	Rouge	47473480	47474480
	Bleue	47473380	47474380



Version 3 pôles 125A

Caractéristiques

- Version 3 pôles et 4 pôles
- Version avec poignée rouge ou bleue
- Indice de protection IP65, IK9
- Fixation murale via pattes de fixation
- Raccordement directement sur l'appareil via des cosses
- Raccordement pour câbles en cuivre ou en aluminium
- Arrivée des câbles par le haut
- Départ des câbles par le bas
- Espace de câblage généreux
- 2 Contacts auxiliaire O+F
- Conforme IEC 60947-3



COFFRETS O² TÔLE 125 à 1600 A

Les coffrets en tôle d'acier RAL 7035 assurent une protection dans des environnements à risque mécanique, de poussières. Avec sa grande capacité de raccordement, ces coffrets offrent une solution sur-mesure dans des environnements intérieurs. Il est possible, sur demande de rajouter des auxiliaires de commandes.

**Coffret version tôle
peint RAL 7035**

**Indice de protection
IP65, IK10**

**2 Contacts auxiliaires
O/F livrés(montés)**

**Déverrouillage en
I possible (à l'aide
d'un outil)**

**Plaque de
fermeture basses**

**Voyant de position
mécanique de
l'appareil**

**Poignée bleue, plastron
bleu ou poignée
rouge, plastron jaune.**

**Languette de
cadenassage en
position 0**

**Porte sur charnière
fermée par loquets
quart de tour**

**Caches bornes
amont/aval livrés
(non montés)**



Références

Calibre	Couleur poignée	3 Pôles	4 Pôles
125A	Rouge	47473213	47474213
	Bleue	47473113	47474113
160A	Rouge	47473216	47474216
	Bleue	47473116	47474116
250A	Rouge	47473225	47474225
	Bleue	47473125	47474125
400A	Rouge	47473240	47474240
	Bleue	47473140	47474140
630A	Rouge	47473263	47474263
	Bleue	47473163	47474163
800A	Rouge	47473280	47474280
	Bleue	47473180	47474180
1000A	Rouge	47473290	47474290
	Bleue	47473190	47474190
1250A	Rouge	47473292	47474292
	Bleue	47473192	47474192
1600A	Rouge	47473296	47474296
	Bleue	47473196	47474196



Version 3 pôles 630A

Caractéristiques

- Version 3 pôles et 4 pôles
- Version avec poignée rouge ou bleue
- Indice de protection IP65, IK10
- Fixation murale via pattes de fixation
- Raccordement directement sur l'appareil via des cosses
- Raccordement pour câbles en cuivre ou en aluminium
- Arrivée des câbles par le haut
- Départ des câbles par le bas
- Espace de câblage généreux
- Plaque passe câble en partie basse
- 2 Contacts auxiliaire O+F
- Conforme IEC 60947-3



CARACTÉRISTIQUES ÉLECTRIQUES

Coffrets O² Polycarbonate, Aluminium et Inox



Caractéristiques selon IEC 60947-3

Calibre (A)	16	25	40	63	80	125
Courant thermique I _{th} à 40°C (A)	25	40	63	80	100	160
Tension assignée d'isolement U _i (V)	800	800	800	800	800	800
Tension assignée de tenue aux chocs U _{imp} (kV)	8	8	8	8	8	8

Courant assignés d'emploi I_e (A)

415V	AC-21	25	40	63	80	100	160
	AC-22	16	25	40	63	80	125
	AC-23	16	25	40	40	63	125
690V	AC-21	25	40	63	80	100	160
	AC-22	16	25	40	63	80	125
	AC-23	16	35	32	40	40	80

Puissance moteur en AC23 (kW)

AC23	415V	7,5	11	22	22	30	55
	690V	11	22	30	37	37	75

Courant assignées de court-circuit conditionnel

Pouvoir de fermeture en court-circuit sans fusible I _{cm} (kA crête)	2,5	2,5	2,5	3,1	3,1	8
Courant assignée de courte durée admissible I _{cw} 1s (kA eff.)	1,7	1,7	1,7	2	2	5

Caractéristiques mécaniques

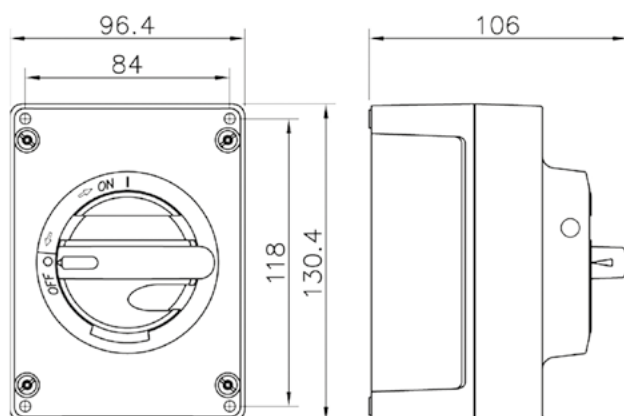
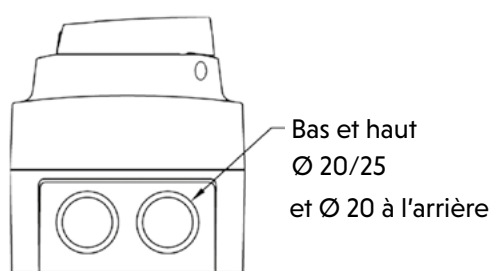
Durabilité (nombre de cycles de manœuvre)	50000	50000	50000	50000	50000	16000
Section câble cuivre (mm ²)	1,5-16	1,5-16	1,5-16	2,5-35	2,5-35	6-70

CARACTÉRISTIQUES DIMENSIONNELLES

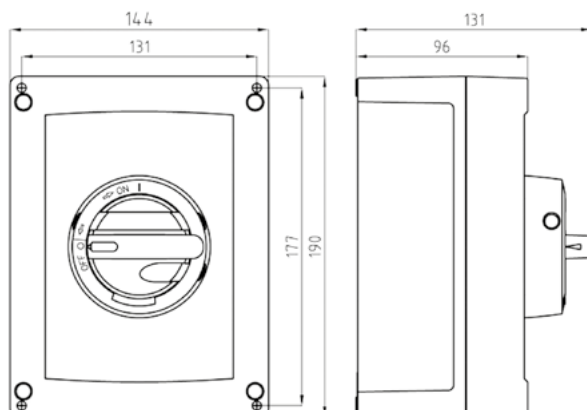
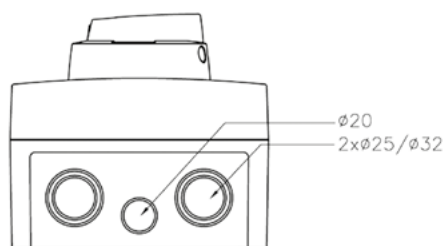
Coffret O² Polycarbonate

Calibre (A)	16	25	40	63	80	125
Type coffret	U2	U2	U2	U3	U3	U4
Poids 3 pôles	0,4	0,4	0,4	0,6	0,6	1
Poids 4 pôles	0,5	0,5	0,5	0,7	0,7	1
Type coffret	-	U3	-	U3	-	U5
Poids 6 pôles	-	0,9	-	0,9	-	2,1

U2



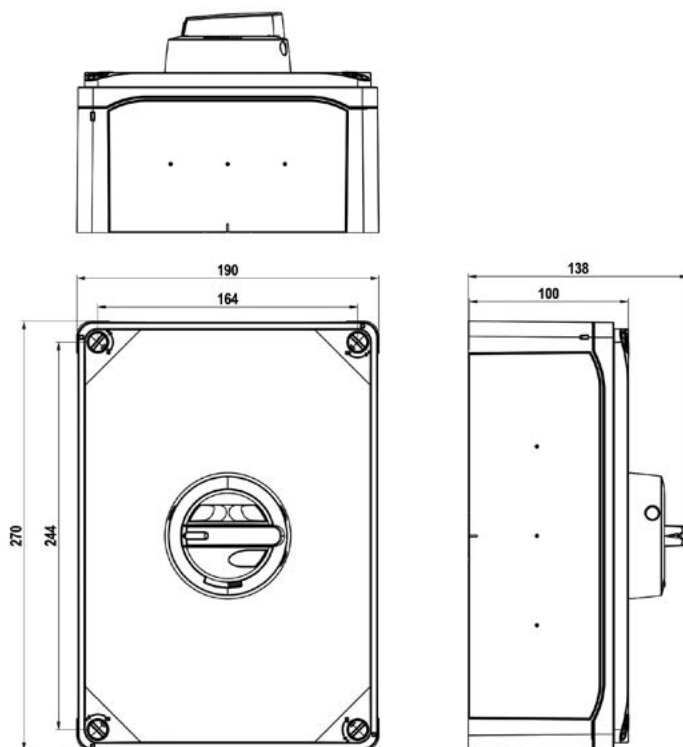
U3



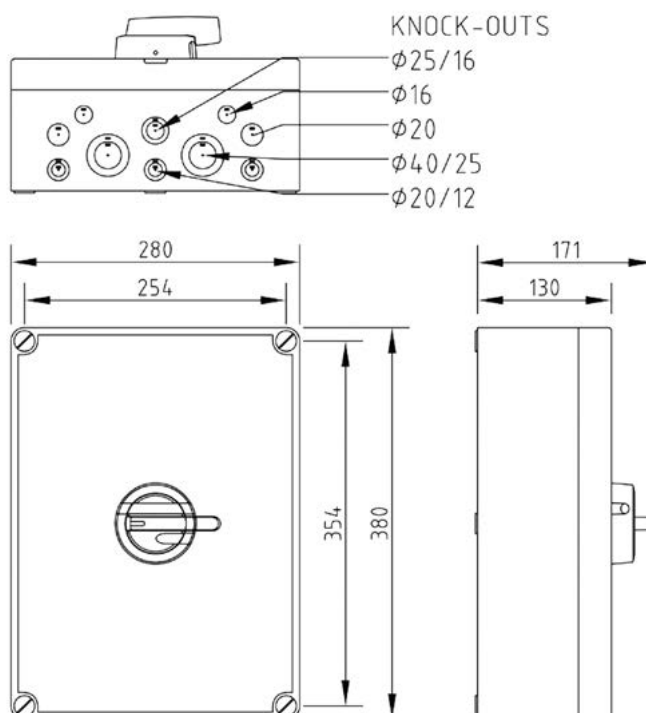
CARACTÉRISTIQUES DIMENSIONNELLES

Coffret O² Polycarbonate

U4



U5

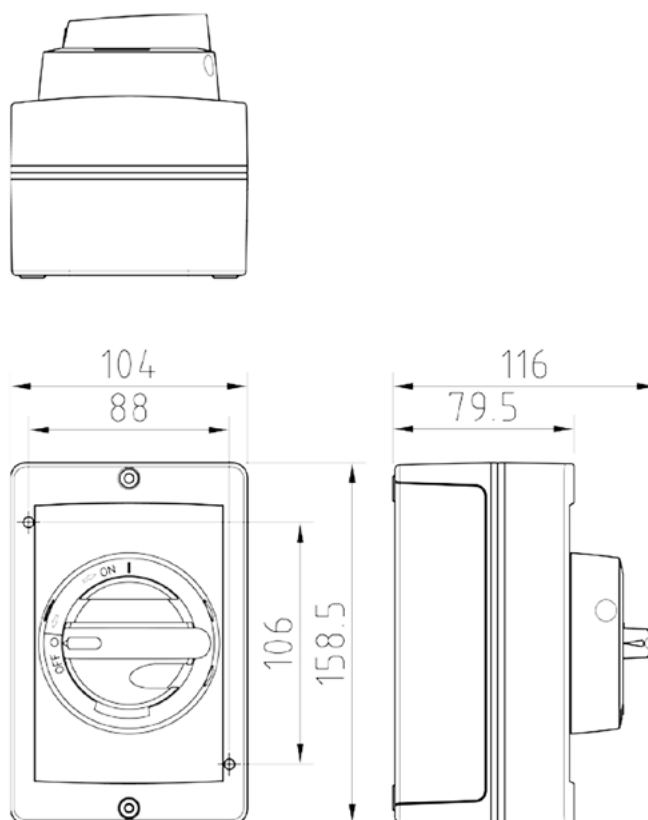


CARACTÉRISTIQUES DIMENSIONNELLES

Coffret O² Aluminium

Calibre (A)	16	25	40	63	80	125
Type coffret aluminium	A2	A2	A2	A3	A3	A3
Poids 3 pôles	0.8	0.8	0.8	2	2	3.5
Poids 4 pôles	0.9	0.9	0.9	2.1	2.1	3.6
Type coffret aluminium	-	A3	-	A3	-	A5
Poids 6 pôles	-	2,3	-	2,3	-	9,9

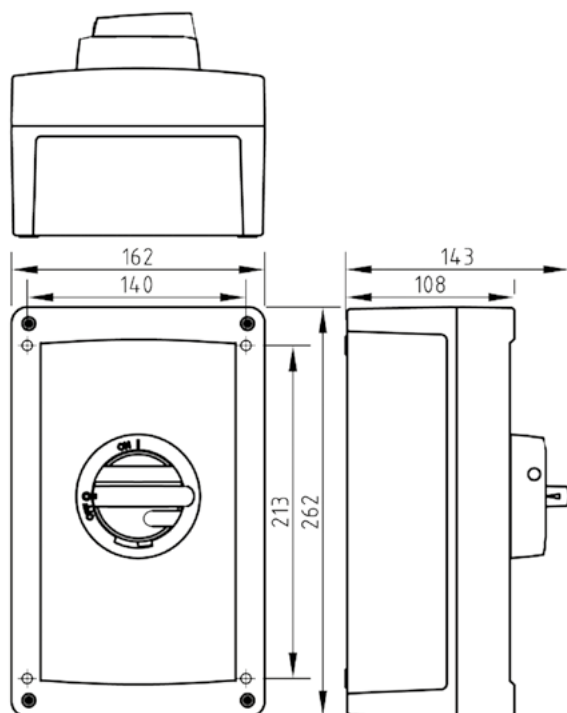
A2



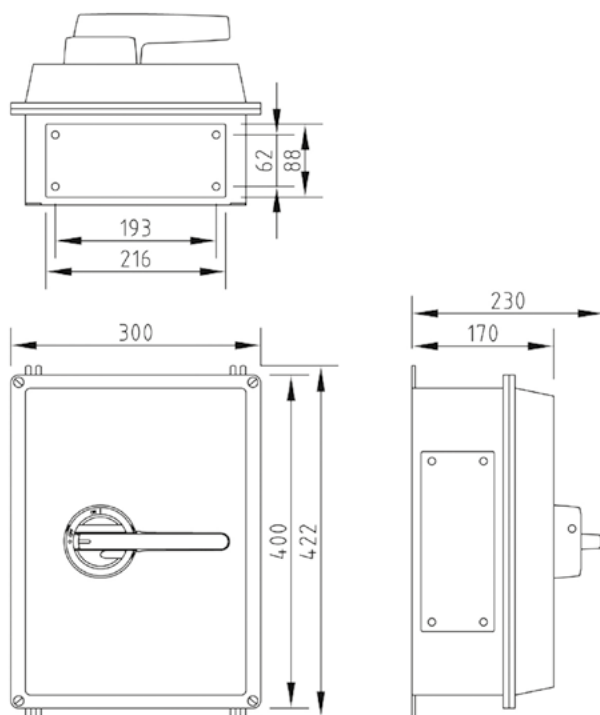
CARACTÉRISTIQUES DIMENSIONNELLES

Coffret O² Aluminium

A3



A5

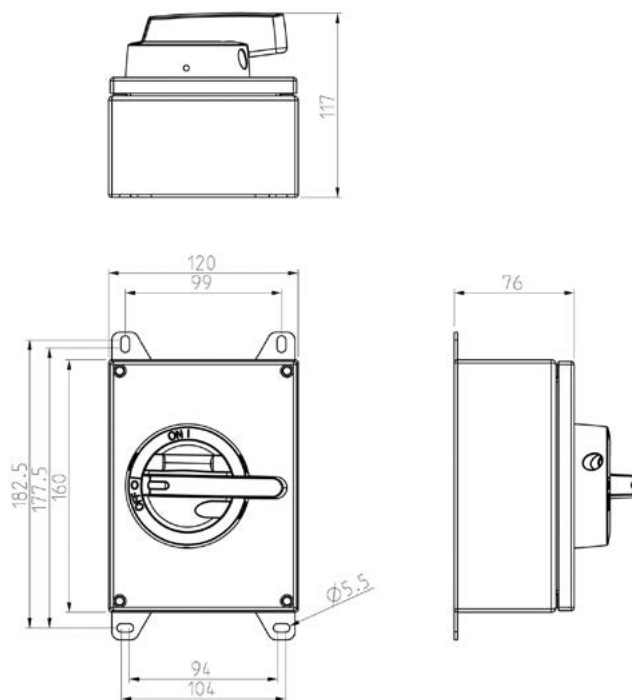


CARACTÉRISTIQUES DIMENSIONNELLES

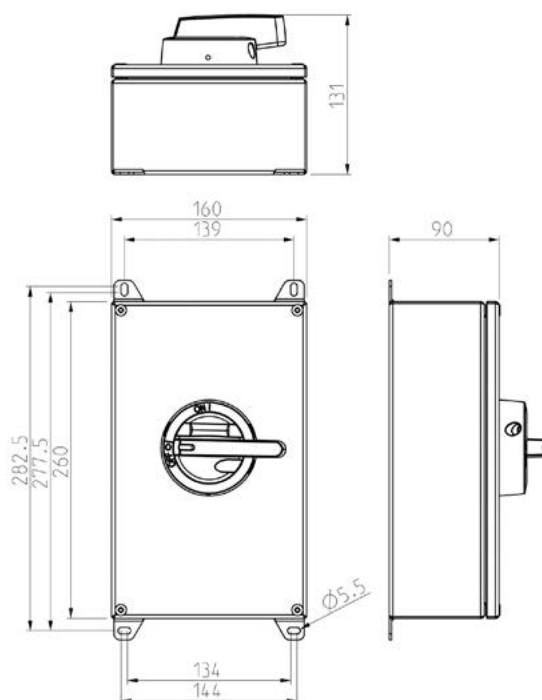
Coffret O² Inox

Calibre (A)	16	25	40	63	80	125
Type coffret inox	I2	I2	I2	I4	I4	I4
Poids 3 pôles inox	1,2	1,2	1,2	2,3	2,3	2,3
Poids 4 pôles inox	1,3	1,3	1,3	2,4	2,4	2,4
Type coffret inox 6 pôles	-	I4	-	-	I4	-
Poids 6 pôles inox	-	2,9	-	-	2,9	-

I2



I4



CARACTÉRISTIQUES ÉLECTRIQUES

Coffret O² Polyester et tôle



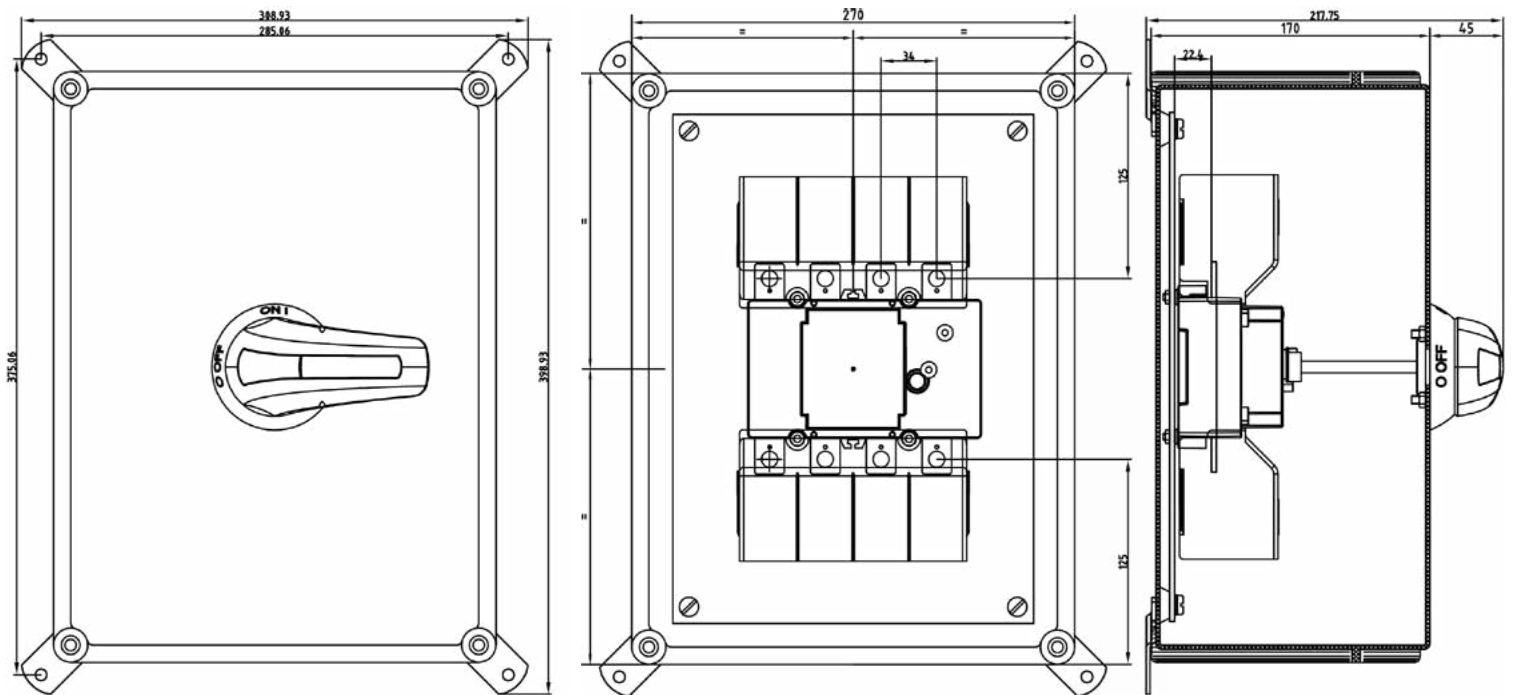
Caractéristiques selon IEC 60947-3										
Calibre (A)		125	160	250	400	630	800	1000	1250	1600
Courant thermique I _{th} à 40°C (A)		125	160	250	400	630	800	1000	1250	1600
Tension assignée d'isolement U _i (V)		1000	1000	1000	1000	1000	1000	1000	1000	1000
Tension assignée de tenue aux chocs U _{imp} (kV)		8	8	12	12	12	12	12	12	12
Courant assignés d'emploi I _e (A)										
415V	AC-21	125	160	250	400	630	800	1000	1250	1600
	AC-22	125	160	250	400	630	800	1000	1250	1600
	AC-23	125	160	250	400	630	800	1000	1000	1000
690V	AC-21	125	160	250	400	630	800	1000	1250	1250
	AC-22	100	125	250	315	500	500	630	1000	1000
	AC-23	80	80	250	250	500	500	500	630	630
Puissance moteur en AC23 (kW)										
AC23	415V	63	80	132	220	280	450	560	560	560
	690V	75	75	220	220	500	500	500	600	600
Courant assignées de court-circuit conditionnel										
Pouvoir de fermeture en court-circuit sans fusible I _{cm} (kA crête)		13	13	20	20	26	26	60	75	75
Courant assignée de courte durée admissible I _{cw} 1s (kA eff.)		7	7	12	12	16	16	25	50	50
Caractéristiques mécaniques										
Durabilité (nombre de cycles de manœuvre)		8000	8000	8000	8000	5000	5000	3000	500	500
Section câble cuivre (mm ²)		95	95	185	240	2x185	2x240	2x300	2x400	2x400
Coffret polyester										
Type coffret		P1	P1	P2	P2	P3	P3	-	-	-
Poids 3 pôles		4,5	4,5	7,1	7,1	10,8	10,8	-	-	-
Poids 4 pôles		4,6	4,6	7,6	7,6	11,8	11,8	-	-	-
Coffret tôle peinte										
Type coffret		T1	T1	T2	T2	T3	T3	T4	T5	T5
Poids 3 pôles		6,7	6,7	15,6	15,6	20,7	20,7	40,2	66,5	66,5
Poids 4 pôles		6,8	6,8	16,1	16,1	21,7	21,7	40,8	69,5	69,5

CARACTÉRISTIQUES DIMENSIONNELLES

Coffret O² Polyester et tôle

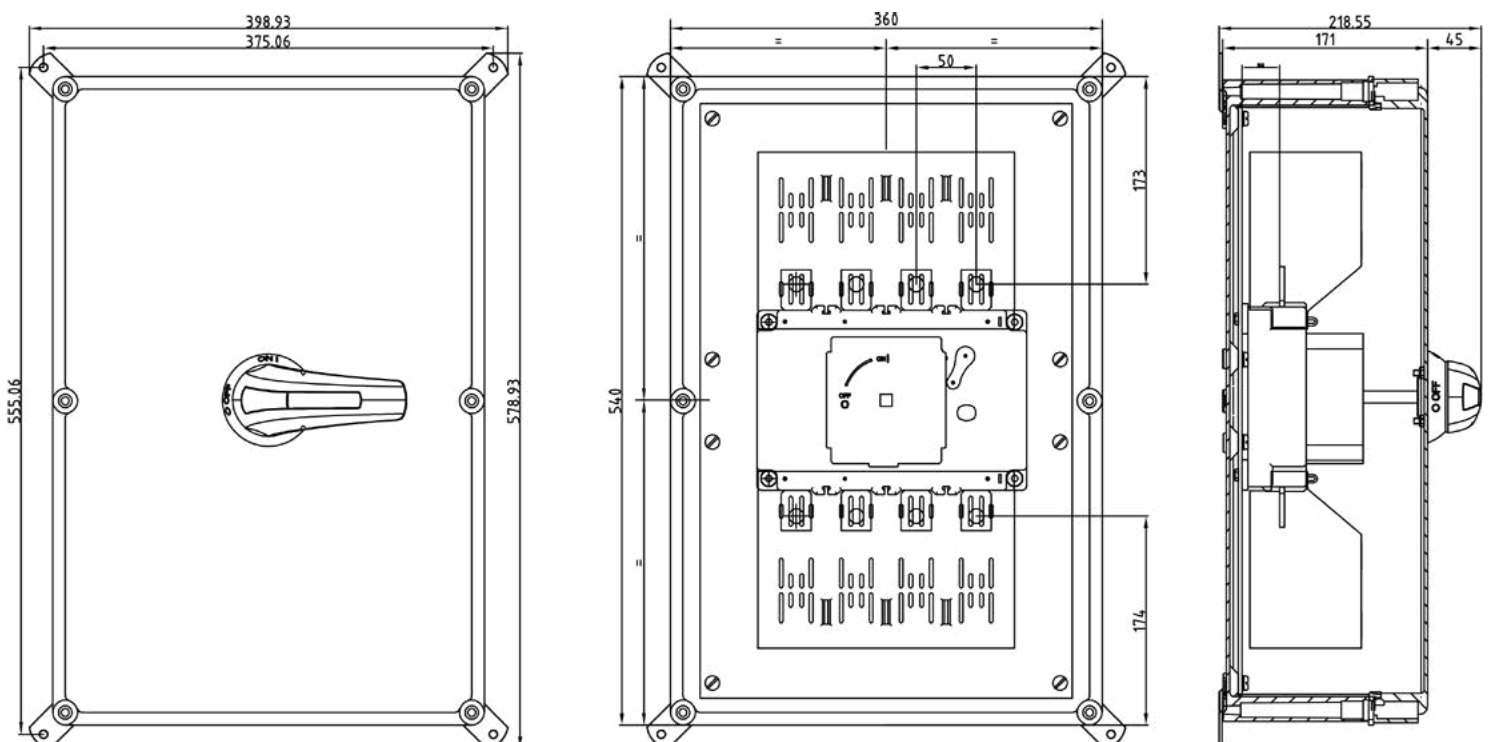
125A et 160A

Polyester



250A et 400A

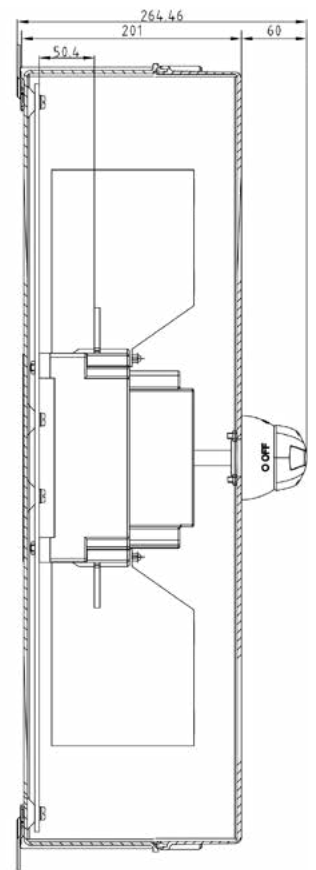
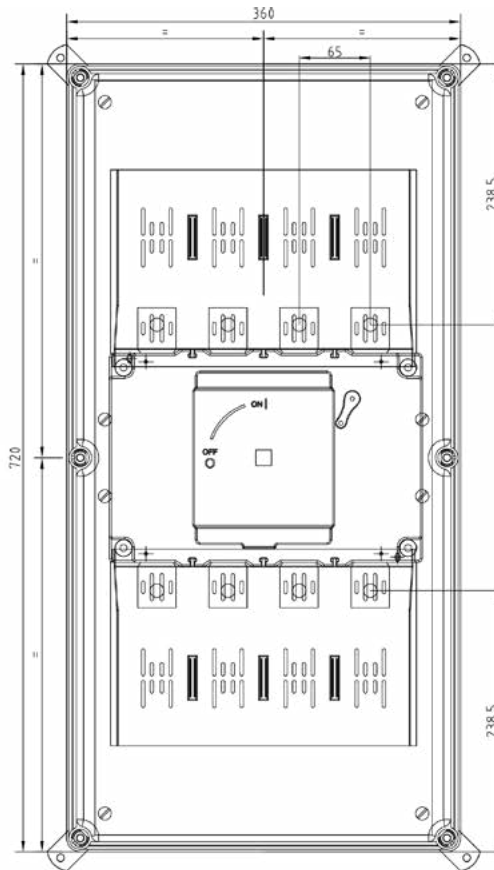
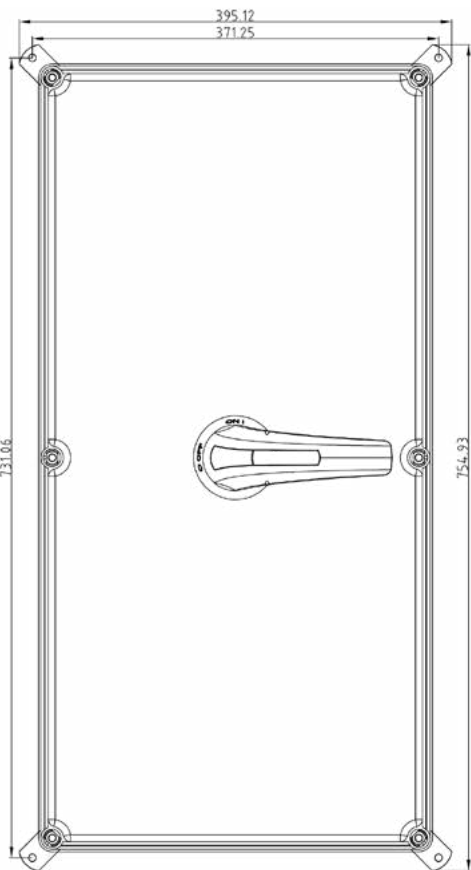
Polyester



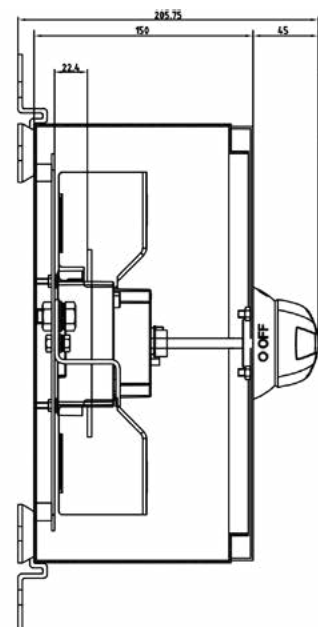
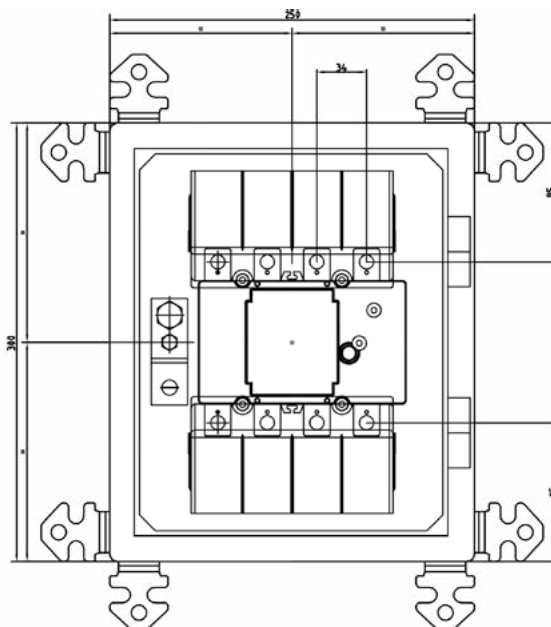
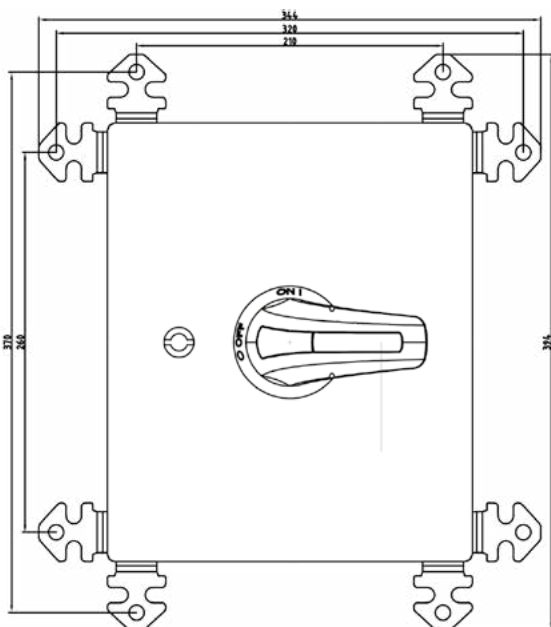
CARACTÉRISTIQUES DIMENSIONNELLES

Coffret O² Polyester et tôle

630A et 800A Polyester



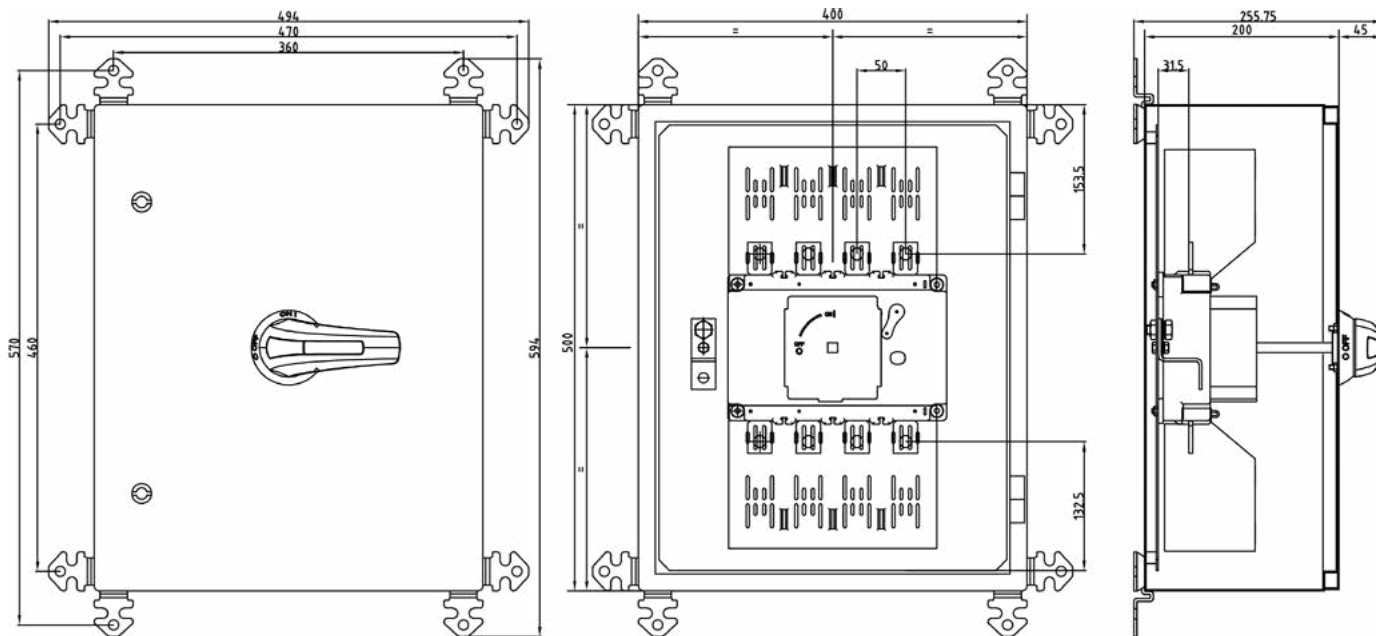
125A et 160A Tôle



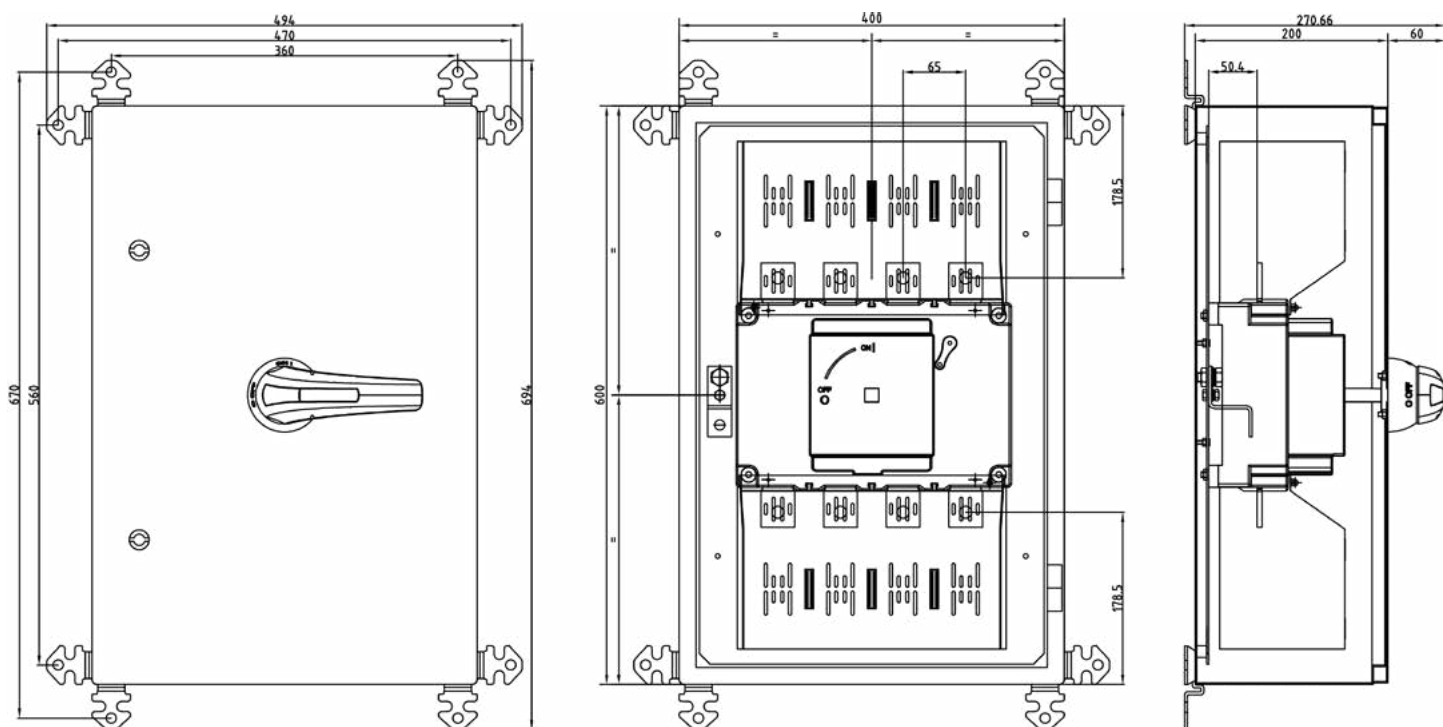
CARACTÉRISTIQUES DIMENSIONNELLES

Coffret O² Polyester et tôle

250A et 400A Tôle



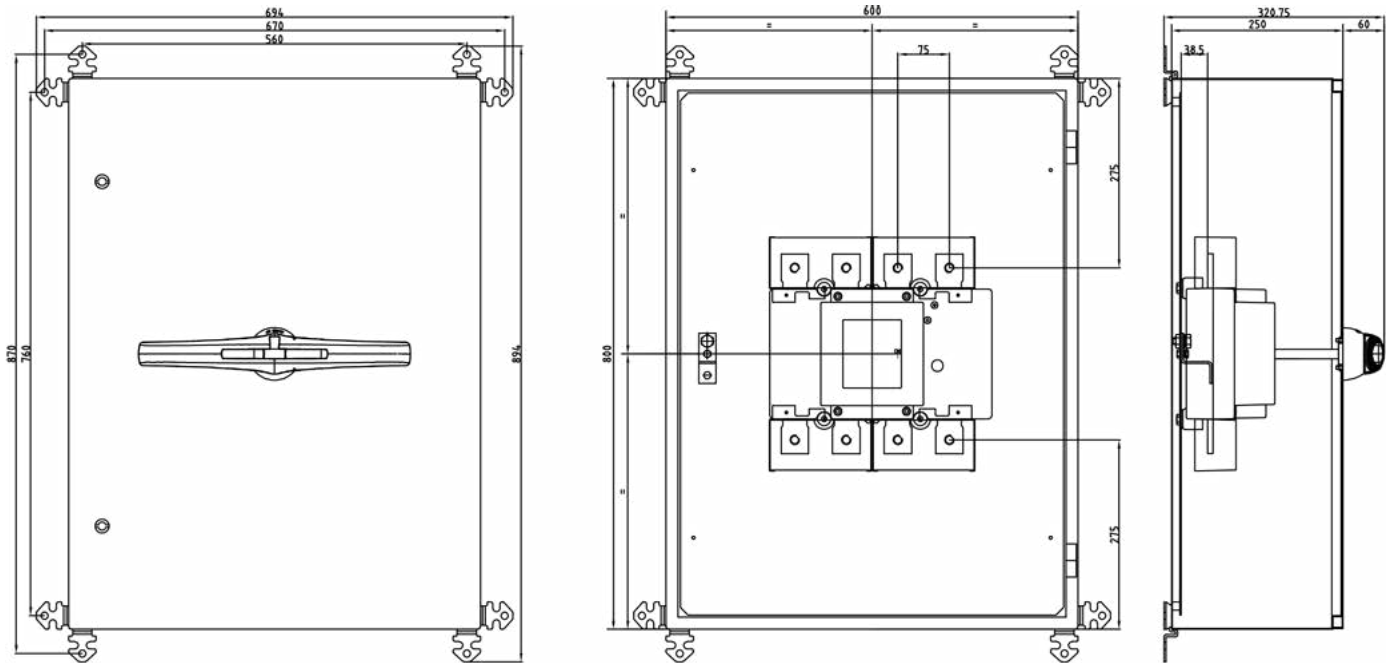
630A et 800A Tôle



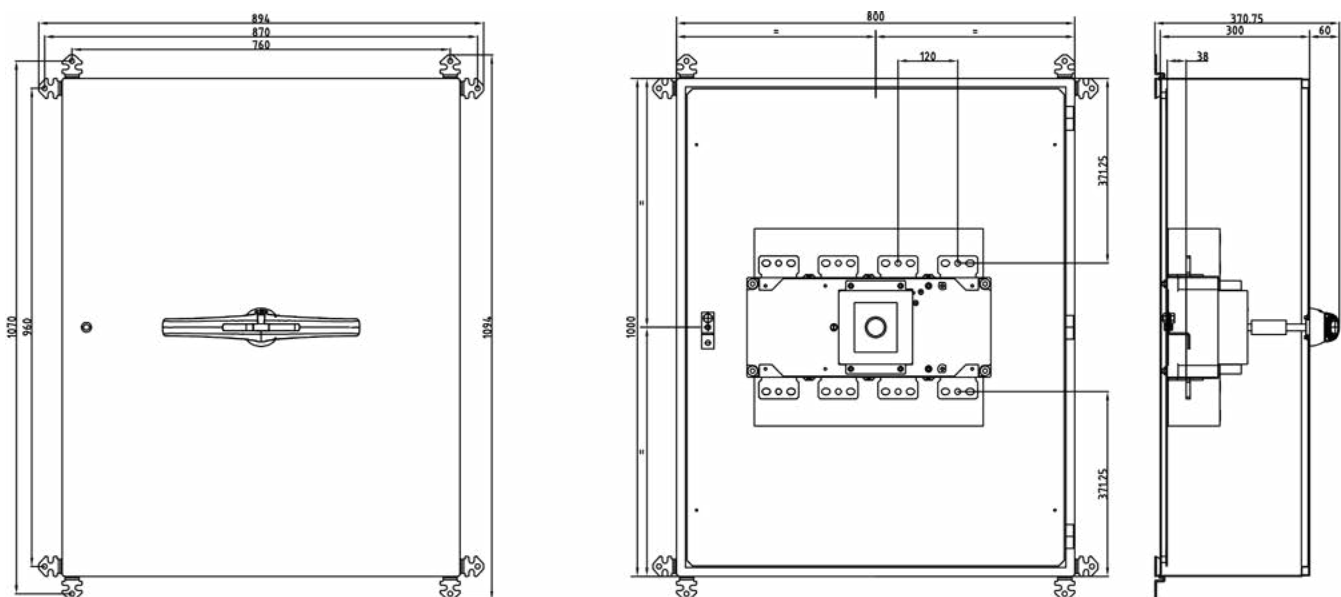
CARACTÉRISTIQUES DIMENSIONNELLES

Coffret O² Polyester et tôle peinte

1000A Tôle



1250A et 1600A Tôle



VOS INTERLOCUTEURS AU SIÈGE



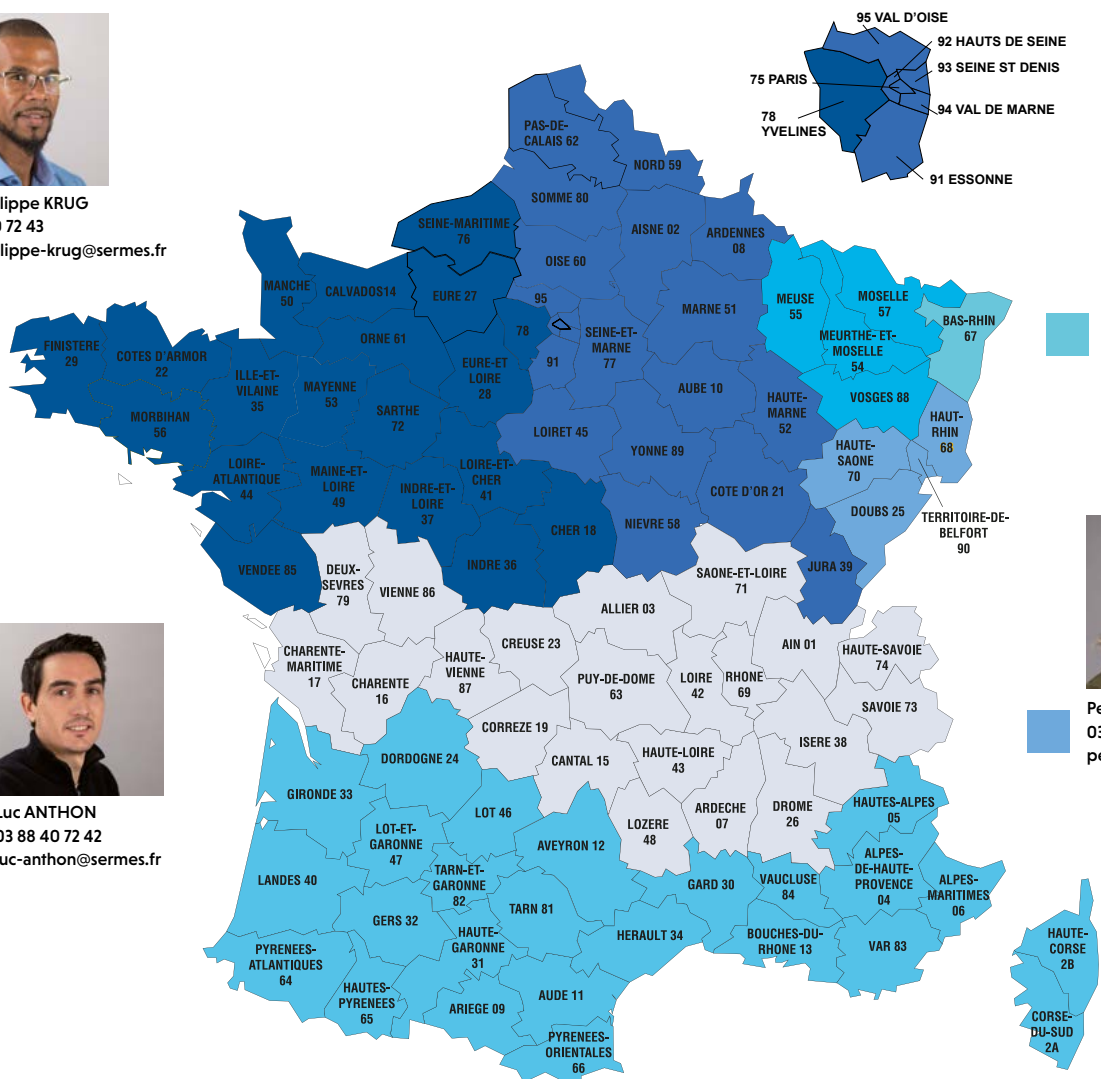
Romain GUIGNARD
03 88 40 72 41
romain-guignard@sermes.fr



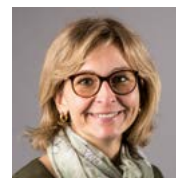
Raphael OBERLE
03 88 40 72 58
raphael-oberle@sermes.fr



Jean Philippe KRUG
03 88 40 72 43
jean-philippe-krug@sermes.fr



Karine BERGUEIRA
03 88 40 72 57
karine-bergueira@sermes.fr



Peggy LASCHINGER
03 88 40 73 55
peggy-laschinger@sermes.fr



Luc ANTHON
03 88 40 72 42
luc-anthon@sermes.fr



Jeremy HEINTZ
03 88 40 72 18
jeremy-heintz@sermes.fr



Centre logistique SERMES Fils et Câbles

Strasbourg Port du Rhin

Nous proposons une gamme complète de plus de 7 000 références stockées de fils et câbles.



Centre logistique et atelier SERMES Motorisation

Strasbourg Ostwald

Nous offrons une disponibilité immédiate de produits standards et spécifiques dans le domaine de l'entraînement.



Centre logistique SERMES Éclairage

Strasbourg

Notre marque Lamdalux présente une large gamme de luminaires intérieurs et extérieurs pour tous les secteurs d'activité.



Siège et atelier SERMES Appareillage et Systèmes

Dachstein

Nous concevons et réalisons des solutions techniques sur-mesure pour la distribution d'énergie et la commande moteur.

en quelques chiffres...

- 285 Collaborateurs
- 200 millions d'euros de CA
- 85% des usines partenaires situées en Europe
- 97% de taux de service
- 70 000m² de stockage
- 5000m² de bureaux
- 20 000 références stockées
- 4 ateliers de fabrication
- 4 bureaux d'études intégrés
- Coupe de câbles
- Assemblage / transformation de moteurs, banc d'essais
- Préparation de luminaires pré-montés ou pré-câblés
- Conception, réalisation de fonctions clés en main pour la distribution d'énergie et la commande moteur
- Équipe de montage des canalisations électriques préfabriquées sur site
- Certification ISO 9001, Certification ATEX

sermes.fr - Email appareillage@sermes.fr

 **sermes**
electric systems

