



IE3 IP55 400V 50Hz 460V 60Hz S1 PTC

FACILITÉ DE MONTAGE

Livré avec PE
Anneau de levage

MODULARITÉ

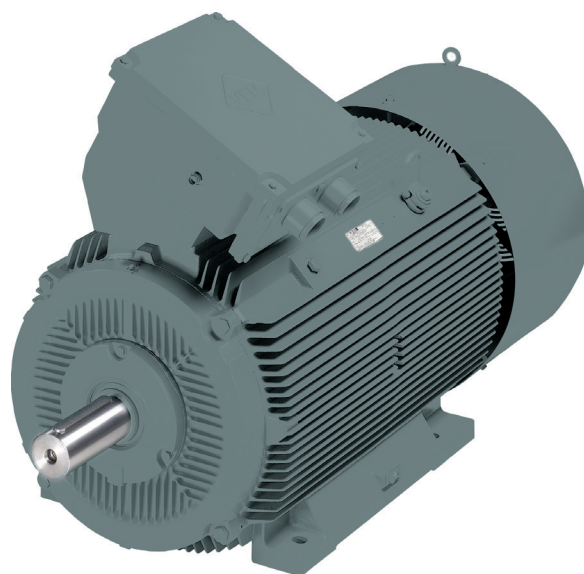
Multiplés brides B5 et B14 hors standard
Boîte à bornes aluminium (\leq HA180) orientable 90°

ROBUSTESSE

Carcasse et flasques en fonte
Boîte à bornes aluminium
Capot tôle

POLYVALENCE

Largeur de gamme
Nombreuses options process
2, 4, 6 pôles
Sondes CTP \geq HA 280
Graisseurs \geq HA 280
Trou de purge (B3)



La largeur de gamme

Vitesse

3000 min⁻¹ 0,75 - 500 kW

1500 min⁻¹ 0,75 - 500 kW

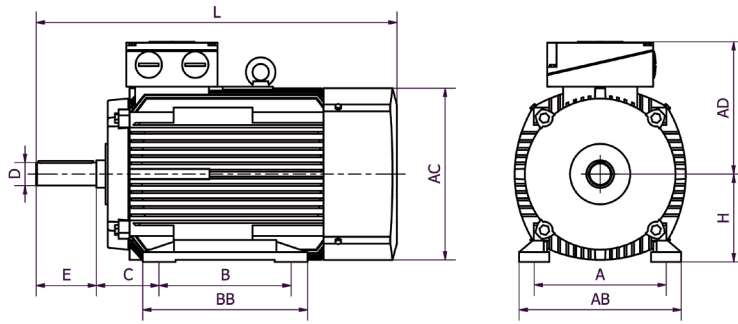
1000 min⁻¹ 0,75 - 315 kW

Options principales

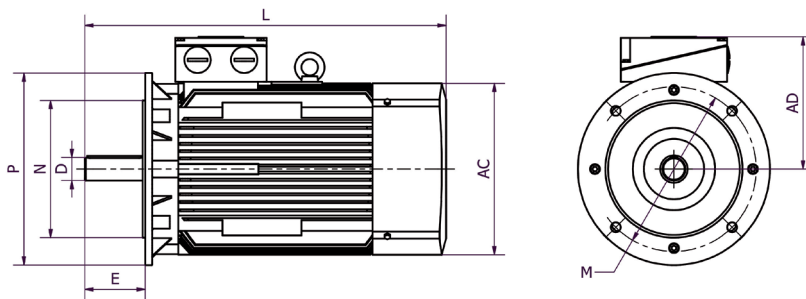
Electriques
Mécaniques
Normatives

Type	Dimensions principales			Moteur à pattes IM B3					Bout d'arbre		Roulements à billes côté D	Roulements à rouleaux côté D	Roulements à billes côté N
	AC	H	L	A	AB	B	BB	C	D	E			
IE3-W42R 80 K2	139	80	249	125	168	100	125	50	19	40	6204 ZZ C3		6204 ZZ C3
IE3-W41R 80 GY2	157	80	265	125	152	100	125	50	19	40	6205 ZZ C3		6205 ZZ C3
IE3-W41R 80 G2, 4, 6/GX4	157	80	287	125	152	100	146	50	19	40	6205 ZZ C3		6205 ZZ C3
IE3-W42R 90 S2	157	90	297	140	178	100	130	56	24	50	6205 ZZ C3		6205 ZZ C3
IE3-W41R90 SY4, 6	177	90	321	140	178	100	130	56	24	50	6205 ZZ C3		6205 ZZ C3
IE3-W41R90 LY2	177	90	321	140	178	125	155	56	24	50	6205 ZZ C3		6205 ZZ C3
IE3-W41R 90 L4, 6	177	90	351	140	178	125	155	56	24	50	6205 ZZ C3		6205 ZZ C3
IE3-W41R 100 LY2	196	100	357	160	193	140	175	63	28	60	6206 ZZ C3		6206 ZZ C3
IE3-W41R 100 LY4	196	100	391	160	193	140	175	63	28	60	6206 ZZ C3		6206 ZZ C3
IE3-W41R 100 LX6	196	100	391	160	193	140	175	63	28	60	6206 ZZN C3		6206 ZZN C3
IE3-W41R 100 LZ4	196	100	461	160	193	140	175	63	28	60	6206 ZZ C3		6206 ZZN C3
IE3-W41R 112 MV6	196	112	421	190	225	140	180	70	28	60	6206 ZZ C3		6206 ZZN C3
IE3-W41R 112 MY2	196	112	391	190	225	140	180	70	28	60	6206 ZZ C3		6206 ZZN C3
IE3-W41R 112 MW4	217	112	459	190	226	140	172	70	28	60	6207 ZZN C3		6207 ZZN C3
IE3-W41R 132 S2T	196	132	460	216	256	140	180	89	38	80	6208 ZZN C3		6206 ZZ C3
IE3-W41R 132 SX2	258	132	481	216	256	140	180	89	38	80	6308 ZZ C3	NU 308 E	6308 ZZ C3
IE3-W41R 132 S6	217	132	529	216	256	140	180	89	38	80	6208 ZZN C3		6207 ZZN C3
IE3-W43R 132 S4	258	132	481	216	256	140	180	89	38	80	6308 ZZ C3		6308 ZZ C3
IE3-W43R 132 M4, MX6	258	132	529	216	256	178	218	89	38	80	6308 ZZ C3	NU 308 E	6308 ZZ C3
IE3-W43R 160 M2, M4	258	160	609	254	296	210	257	108	42	110	6310 ZZ C3		6309 ZZ C3
IE3-W43R 160 MX2, M6	313	160	571	254	296	210	257	108	42	110	6310 ZZ C3		6309 ZZ C3
IE3-W43R 160 L2	313	160	609	254	296	254	301	108	42	110	6310 ZZ C3	NU 310 E	6309 ZZ C3
IE3-W41R 160 L4, 6	313	160	659	254	296	254	301	108	42	110	6310 ZZ C3	NU 310 E	6309 ZZ C3
IE3-W43R 180 M2, M4	313	180	659	279	328	241	288	115	48	110	6310 C3		6310C3
IE3-W43R 180 L4, L6	351	180	680	279	328	279	326	121	48	110	6310 C3	NU 310E	6310C3
IE3-W43R 200 L2	351	200	680	318	372	305	360	133	55	110	6312 C3	NU 312 E	6312 C3
IE3-W43R 200 L4, LX6	390	200	767	318	372	305	360	133	55	110	6312 C3	NU 312 E	6312 C3
IE3-W43R 200 L6	390	200	727	318	372	305	360	133	55	110	6312 C3	NU 312 E	6312 C3
IE3-W43R 225 M2	390	225	767	356	413	311	368	149	55	110	6313 C3	NU 313 E	6313 C3
IE3-W43R 225 S4	390	225	847	356	413	286	343	149	60	140	6313 C3	NU 313 E	6312 C3
IE3-W43R 225 M4	440	225	862	356	413	311	368	149	60	140	6314 C3	NU 314E	6313 C3
IE3-W43R 225 M6	440	225	862	356	413	311	368	149	60	140	6314 C3	NU 314E	6313 C3
IE3-W43R 250 M2	440	250	862	406	471	349	412	168	60	140	6314 C3	NU 314 E	6314 C3
IE3-W43R 250 M4	440	250	912	406	471	349	412	168	65	140	6316 C3	NU 316E	6314 C3
IE3-W43R 250 M6	490	250	924	406	469	349	412	168	65	140	6316 C3	NU 316E	6314 C3
IE3-W41R 280 S2	490	280	924	457	522	368	431	190	65	140	6314 C3	NU 314 E	6314 C3
IE3-W43R 280 S4	490	280	924	457	522	368	431	190	75	140	6316 C3	NU 316 E	6314 C3
IE3-W43R 280 S6	490	280	924	457	522	368	431	190	75	140	6317 C3	NU 317 E	6316 C3
IE3-W41R 280 M2	490	280	970	457	522	419	482	190	65	140	6314 C3	NU 314 E	6314 C3
IE3-W43R 280 M4	490	280	970	457	522	419	482	190	75	140	6317 C3	NU 317 E	6316 C3
IE3-W43R 280 M6	550	280	1105	457	522	419	482	190	75	140	6317 C3	NU 317 E	6316 C3
IE3-W41R 315 S2	550	315	1050	508	590	406	503	216	65	140	6316 C3	NU 316 E	6316 C3
IE3-W41R 315 M2	550	315	1105	508	590	457	554	216	65	140	6316 C3	NU 316 E	6316 C3
IE3-W43R 315 MX2	550	315	1185	508	590	457	554	216	65	140	6317 C3	NU 317 E	6317 C3
IE3-W41R 315 MY2	610	315	1270	508	590	457	573	216	65	140	6317 C3	NU 317 E	6317 C3
IE3-W41R 315 L2	610	315	1390	508	590	508	624	216	65	140	6317 C3	NU 317 E	6317 C3
IE3-W41R 315 LX2	610	315	1510	508	590	508	624	216	65	140	6317 C3	NU 317 E	6317 C3
IE3-W41R 315 S4	550	315	1080	508	590	406	503	216	80	170	6317 C3	NU 317 E	6316 C3
IE3-W43R 315 M4	550	315	1135	508	590	457	554	216	80	170	6317 C3	NU 317 E	6316 C3
IE3-W43R 315 MX4	550	315	1135	508	590	457	554	216	80	170	6320 C3	NU 320 E	6317 C3
IE3-W41R 315 MY4	550	315	1210	508	590	457	554	216	80	170	6320 C3	NU 320 E	6317 C3
IE3-W43R 315 M6	550	315	1135	508	590	457	554	216	80	170	6320 C3	NU 320 E	6317 C3
IE3-W41R 315 MX6	610	315	1300	508	590	457	573	216	80	170	6320 C3	NU 320 E	6317 C3
IE3-W41R 315 L4, L6	610	315	1420	508	590	508	624	216	80	170	6320 C3	NU 320 E	6317 C3
IE3-W41R 315 LX4	610	315	1540	508	590	508	624	216	80	170	6320 C3	NU 320 E	6317 C3
IE3-W43R 315 S6	550	315	1135	508	590	406	554	216	80	170	6320 C3	NU 320 E	6317 C3

B3



B5



B14

