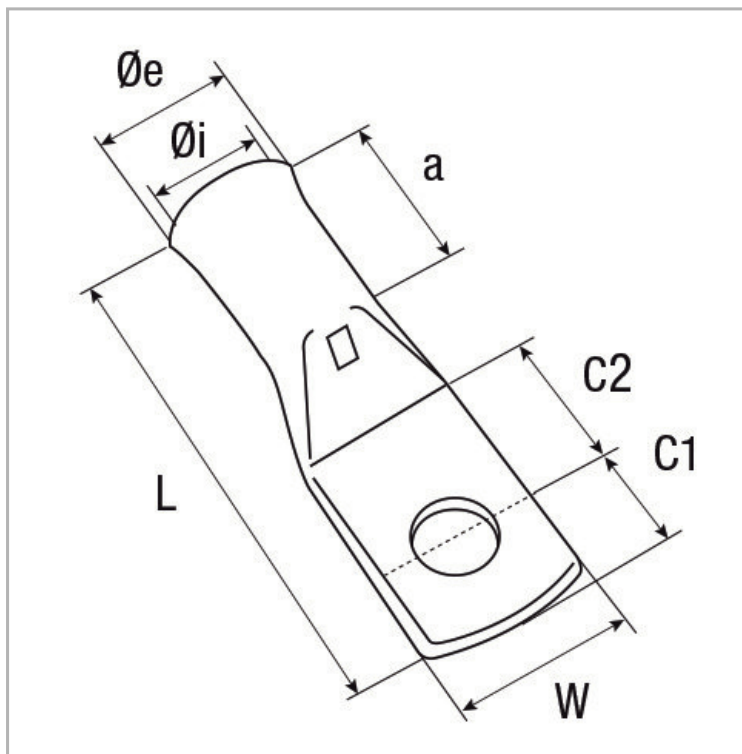


Fils et câbles > Accessoires Fils et Câbles > Gamme industrielle > Cosses > COSSSES TUBULAIRES CUIVRE

PHOTOS ET SCHÉMAS

CARACTÉRISTIQUES DÉTAILLÉES

 Code article **10010003**

 Section **6 mm²**

 Courant de court-circuit max. écran. **100 1s. (kA)**

 Ø trou de bornage **8 mm**

 Matrice **..HCU6**

 Référence fournisseur **6-8C**

 Conditionnement **100**

 Conditionnement **Boîte cartonnée de 100 pièces**

 Poids article **0,004 Kg/Km**

 W **13 mm**

 Ø i **3,3 mm**
CARACTÉRISTIQUES GÉNÉRALES
CARACTÉRISTIQUES

Etamage électrolytique.

Autres revêtements sur demande.

 Entrée tulipée à partir de 10 mm².

Série non tulipée sur demande, enlever le "T" à la référence.

INFORMATIONS COMPLÉMENTAIRES

Autres bornages sur demande.

NORME COURTE

NF C 20-130

NORMES

Conforme à la norme NF C 20-130.

ROHS

0

CARACTÉRISTIQUES DÉTAILLÉES

Ø e 5,5 mm

C1 8 mm

C2 9 mm

a 10,7 mm

L 31,5 mm

TÉLÉCHARGEMENT



[PAGE CATALOGUE \(0.25 MO\)](#)



[VISUELS \(0.231 MO\)](#)

