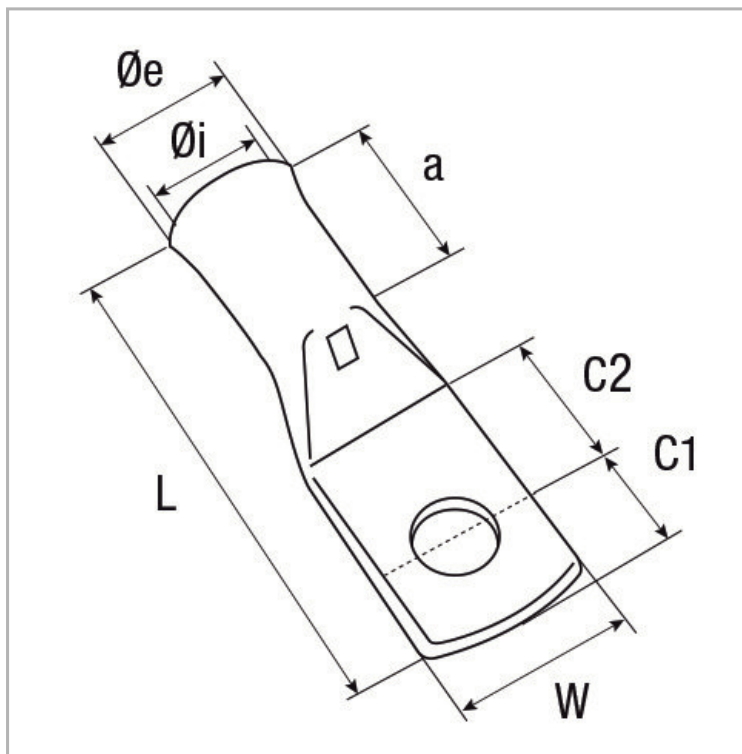


Fils et câbles > Accessoires Fils et Câbles > Gamme industrielle > Cosses > COSSSES TUBULAIRES CUIVRE

PHOTOS ET SCHÉMAS

CARACTÉRISTIQUES DÉTAILLÉES

 Code article **10010013**

 Section **16 mm²**

 Courant de court-circuit max. écran. **100 1s. (kA)**

 Ø trou de bornage **8 mm**

 Matrice **..HCU16**

 Référence fournisseur **16-8CT**

 Conditionnement **100**

 Conditionnement **Boîte cartonnée de 100 pièces**

 Poids article **0,009 Kg/Km**

 W **16 mm**

 Ø i **5,3 mm**
CARACTÉRISTIQUES GÉNÉRALES
CARACTÉRISTIQUES

Etamage électrolytique.

Autres revêtements sur demande.

 Entrée tulipée à partir de 10 mm².

Série non tulipée sur demande, enlever le "T" à la référence.

INFORMATIONS COMPLÉMENTAIRES

Autres bornages sur demande.

NORME COURTE

NF C 20-130

NORMES

Conforme à la norme NF C 20-130.

ROHS

0

CARACTÉRISTIQUES DÉTAILLÉES

Ø e	8 mm
C1	8 mm
C2	11 mm
a	14,7 mm
L	39 mm

TÉLÉCHARGEMENT

↓ [PAGE CATALOGUE \(0.25 MO\)](#) 

↓ [VISUELS \(0.231 MO\)](#) 