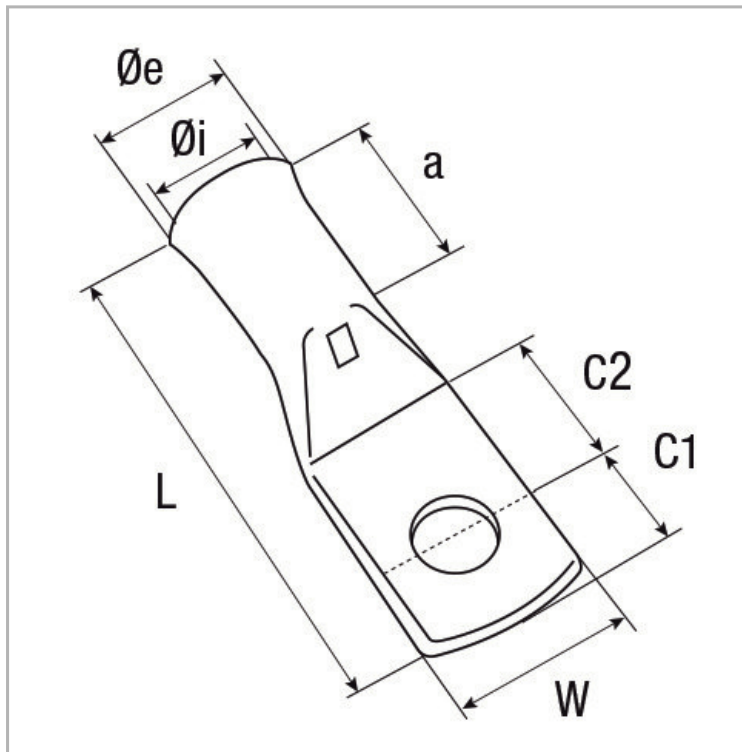


Fils et câbles > Accessoires Fils et Câbles > Gamme industrielle > Cosses > COSSSES TUBULAIRES CUIVRE

PHOTOS ET SCHÉMAS

CARACTÉRISTIQUES DÉTAILLÉES

Code article	10010021
Section	25 mm²
Courant de court-circuit max. écran.	50 1s. (kA)
Ø trou de bornage	10 mm
Matrice	..HCU25
Référence fournisseur	25-10CT
Conditionnement	50
Conditionnement	Boîte cartonnée de 50 pièces
Poids article	0,012 Kg/Km
W	16 mm
Ø i	6,6 mm

CARACTÉRISTIQUES GÉNÉRALES
CARACTÉRISTIQUES

Etamage électrolytique.
Autres revêtements sur demande.
Entrée tulipée à partir de 10 mm².
Série non tulipée sur demande, enlever le "T" à la référence.

INFORMATIONS COMPLÉMENTAIRES

Autres bornages sur demande.

NORME COURTE

NF C 20-130

NORMES

Conforme à la norme NF C 20-130.

ROHS

0

CARACTÉRISTIQUES DÉTAILLÉES

Ø e	9,5 mm
-----	--------

C1	9 mm
----	------

C2	11 mm
----	-------

a	14,6 mm
---	---------

L	41,6 mm
---	---------

TÉLÉCHARGEMENT

[PAGE CATALOGUE \(0.25 MO\)](#)[VISUELS \(0.231 MO\)](#)