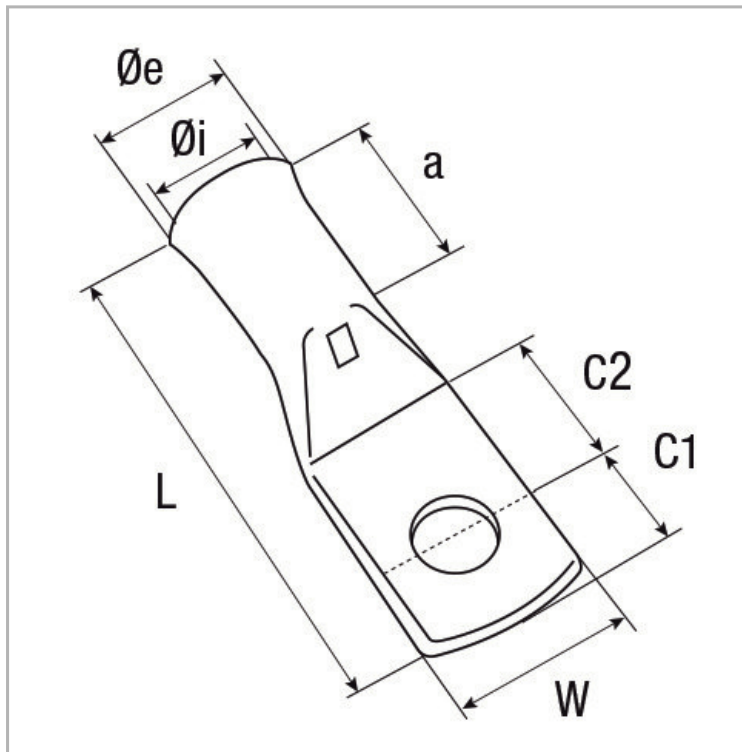


Fils et câbles &gt; Accessoires Fils et Câbles &gt; Gamme industrielle &gt; Cosses &gt; COSSSES TUBULAIRES CUIVRE

**PHOTOS ET SCHÉMAS**

**CARACTÉRISTIQUES DÉTAILLÉES**

Code article	<b>10010045</b>
Section	<b>70 mm<sup>2</sup></b>
Courant de court-circuit max. écran.	<b>50 1s. (kA)</b>
Ø trou de bornage	<b>12 mm</b>
Matrice	<b>..HCU70</b>
Référence fournisseur	<b>70-12CT</b>
Conditionnement	<b>50</b>
Conditionnement	<b>Boîte cartonnée de 50 pièces</b>
Poids article	<b>0,036 Kg/Km</b>
W	<b>21 mm</b>
Ø i	<b>11 mm</b>

**CARACTÉRISTIQUES GÉNÉRALES**
**CARACTÉRISTIQUES**

Etamage électrolytique.  
 Autres revêtements sur demande.  
 Entrée tulipée à partir de 10 mm<sup>2</sup>.  
 Série non tulipée sur demande, enlever le "T" à la référence.

**INFORMATIONS COMPLÉMENTAIRES**

Autres bornages sur demande.

**NORME COURTE**

NF C 20-130

**NORMES**

Conforme à la norme NF C 20-130.

**ROHS**

0

## CARACTÉRISTIQUES DÉTAILLÉES

Ø e	15 mm
C1	10 mm
C2	14 mm
a	20 mm
L	55,5 mm

## TÉLÉCHARGEMENT

↓ [PAGE CATALOGUE \(0.25 MO\)](#) 

↓ [VISUELS \(0.231 MO\)](#) 