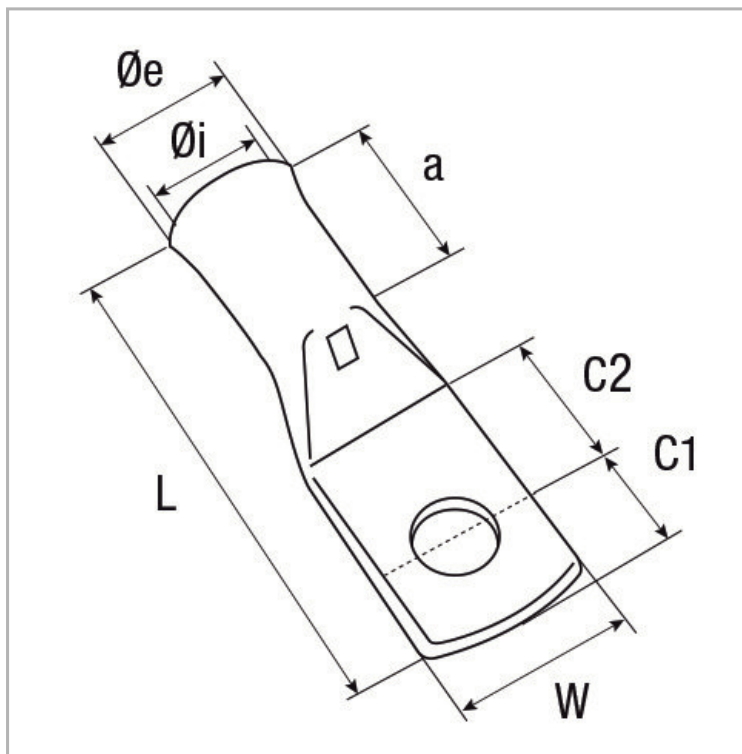


Fils et câbles > Accessoires Fils et Câbles > Gamme industrielle > Cosses > COSSSES TUBULAIRES CUIVRE

PHOTOS ET SCHÉMAS

CARACTÉRISTIQUES DÉTAILLÉES

| | |
|--------------------------------------|-------------------------------------|
| Code article | 10010051 |
| Section | 95 mm² |
| Courant de court-circuit max. écran. | 25 1s. (kA) |
| Ø trou de bornage | 12 mm |
| Matrice | ..HCU95 |
| Référence fournisseur | 95-12CT |
| Conditionnement | 25 |
| Conditionnement | Boîte cartonnée de 25 pièces |
| Poids article | 0,051 Kg/Km |
| W | 24 mm |
| Ø i | 13,1 mm |

CARACTÉRISTIQUES GÉNÉRALES
CARACTÉRISTIQUES

Etamage électrolytique.
Autres revêtements sur demande.
Entrée tulipée à partir de 10 mm².
Série non tulipée sur demande, enlever le "T" à la référence.

INFORMATIONS COMPLÉMENTAIRES

Autres bornages sur demande.

NORME COURTE

NF C 20-130

NORMES

Conforme à la norme NF C 20-130.

ROHS

0

CARACTÉRISTIQUES DÉTAILLÉES

| | |
|-----|---------|
| Ø e | 17 mm |
| C1 | 13,5 mm |
| C2 | 15,5 mm |
| a | 27,5 mm |
| L | 67,5 mm |

TÉLÉCHARGEMENT

↓ [PAGE CATALOGUE \(0.25 MO\)](#) 

↓ [VISUELS \(0.231 MO\)](#) 