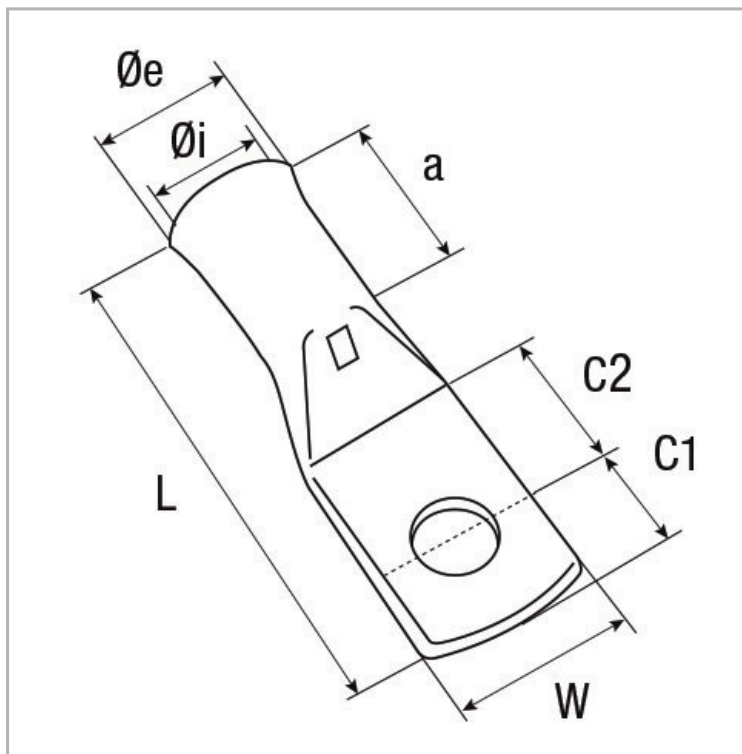


Fils et câbles > Accessoires Fils et Câbles > Gamme industrielle > Cosses > COSSSES TUBULAIRES CUIVRE

PHOTOS ET SCHÉMAS

CARACTÉRISTIQUES DÉTAILLÉES

Code article	10010053
Section	95 mm²
Courant de court-circuit max. écran.	25 1s. (kA)
Ø trou de bornage	14 mm
Matrice	..HCU95
Référence fournisseur	95-14CT
Conditionnement	25
Conditionnement	Boîte cartonnée de 25 pièces
Poids article	0,049 Kg/Km
W	24 mm
Ø i	13,1 mm

CARACTÉRISTIQUES GÉNÉRALES
CARACTÉRISTIQUES

Etamage électrolytique.
Autres revêtements sur demande.
Entrée tulipée à partir de 10 mm².
Série non tulipée sur demande, enlever le "T" à la référence.

INFORMATIONS COMPLÉMENTAIRES

Autres bornages sur demande.

NORME COURTE

NF C 20-130

NORMES

Conforme à la norme NF C 20-130.

ROHS

0

CARACTÉRISTIQUES DÉTAILLÉES

Ø e	17 mm
C1	13,5 mm
C2	15,5 mm
a	27,5 mm
L	67,5 mm

TÉLÉCHARGEMENT

↓ [PAGE CATALOGUE \(0.25 MO\)](#) 

↓ [VISUELS \(0.231 MO\)](#) 