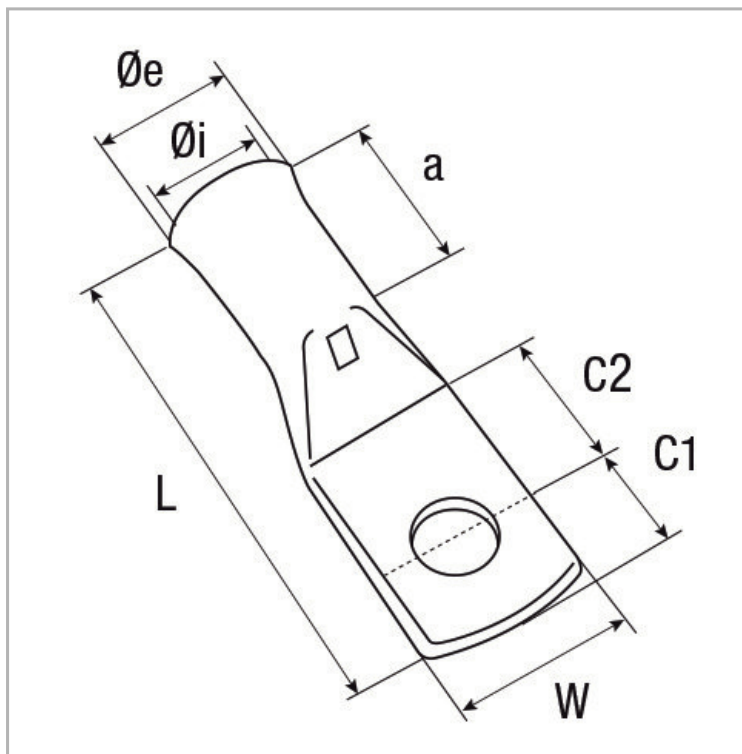


Fils et câbles &gt; Accessoires Fils et Câbles &gt; Gamme industrielle &gt; Cosses &gt; COSSSES TUBULAIRES CUIVRE

**PHOTOS ET SCHÉMAS**

**CARACTÉRISTIQUES DÉTAILLÉES**

Code article	<b>10010071</b>
Section	<b>185 mm<sup>2</sup></b>
Courant de court-circuit max. écran.	<b>10 1s. (kA)</b>
Ø trou de bornage	<b>14 mm</b>
Matrice	<b>..HCU185</b>
Référence fournisseur	<b>185-14CT</b>
Conditionnement	<b>10</b>
Conditionnement	<b>Boîte cartonnée de 10 pièces</b>
Poids article	<b>0,113 Kg/Km</b>
W	<b>33 mm</b>
Ø i	<b>18 mm</b>

**CARACTÉRISTIQUES GÉNÉRALES**
**CARACTÉRISTIQUES**

Etamage électrolytique.  
Autres revêtements sur demande.  
Entrée tulipée à partir de 10 mm<sup>2</sup>.  
Série non tulipée sur demande, enlever le "T" à la référence.

**INFORMATIONS COMPLÉMENTAIRES**

Autres bornages sur demande.

**NORME COURTE**

NF C 20-130

**NORMES**

Conforme à la norme NF C 20-130.

**ROHS**

0

## CARACTÉRISTIQUES DÉTAILLÉES

Ø e	23 mm
C1	17 mm
C2	17 mm
a	35,5 mm
L	85,5 mm

## TÉLÉCHARGEMENT

↓ [PAGE CATALOGUE \(0.25 MO\)](#) 

↓ [VISUELS \(0.231 MO\)](#) 