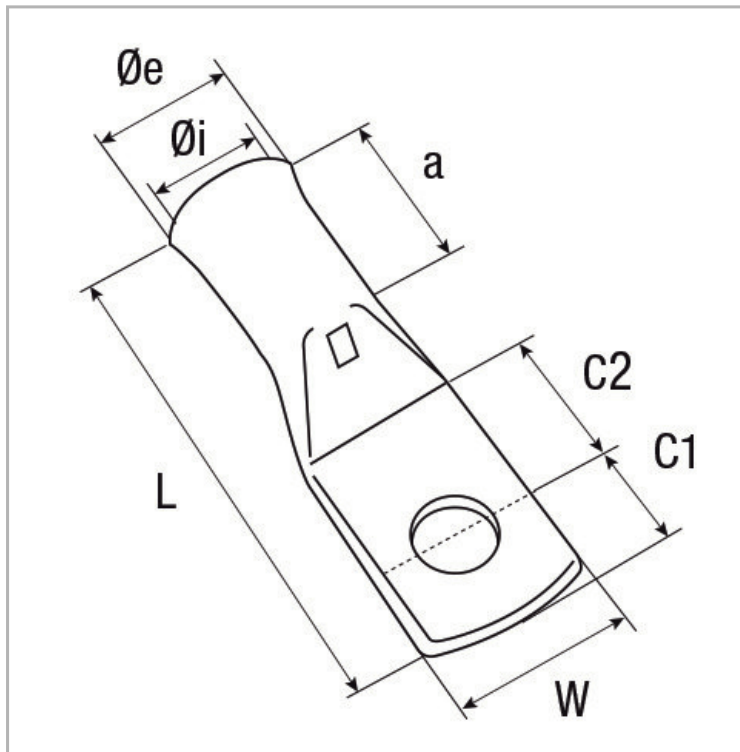


Fils et câbles > Accessoires Fils et Câbles > Gamme industrielle > Cosses > COSSSES TUBULAIRES CUIVRE

PHOTOS ET SCHÉMAS

CARACTÉRISTIQUES DÉTAILLÉES

 Code article **10010072**

 Section **240 mm²**

 Courant de court-circuit max. écran. **10 1s. (kA)**

 Ø trou de bornage **12 mm**

 Matrice **..HCU240**

 Référence fournisseur **240-12CT**

 Conditionnement **Boîte cartonnée de 10 pièces**

 Poids article **0,148 Kg/Km**

 W **37 mm**

 Ø i **20,6 mm**

 Ø e **26 mm**
CARACTÉRISTIQUES GÉNÉRALES
CARACTÉRISTIQUES

Etamage électrolytique.

Autres revêtements sur demande.

 Entrée tulipée à partir de 10 mm².

Série non tulipée sur demande, enlever le "T" à la référence.

INFORMATIONS COMPLÉMENTAIRES

Autres bornages sur demande.

NORME COURTE

NF C 20-130

NORMES

Conforme à la norme NF C 20-130.

ROHS

0

CARACTÉRISTIQUES DÉTAILLÉES

C1	17 mm
C2	17 mm
a	39,5 mm
L	89,5 mm

TÉLÉCHARGEMENT

↓ [PAGE CATALOGUE \(0.25 MO\)](#) 

↓ [VISUELS \(0.231 MO\)](#) 