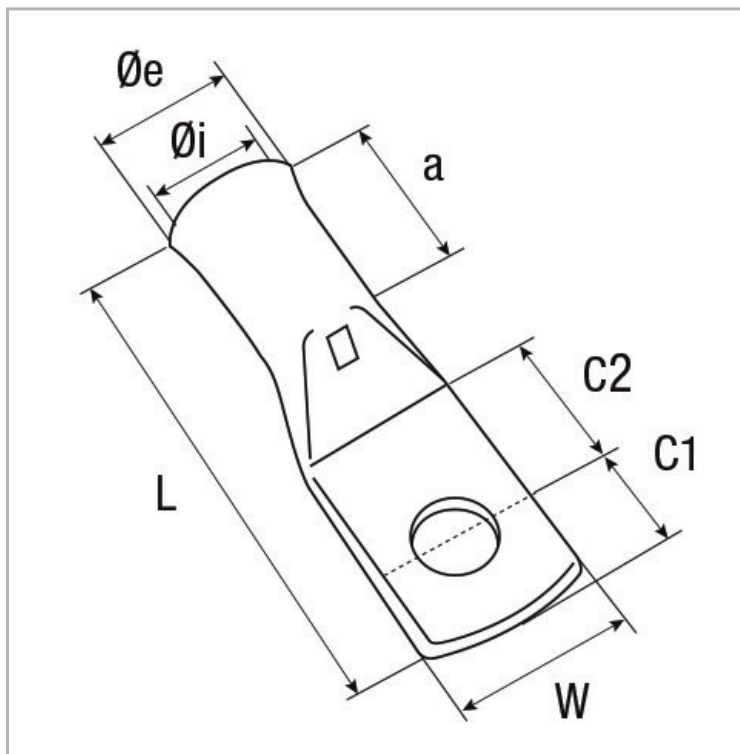


Fils et câbles > Accessoires Fils et Câbles > Gamme industrielle > Cosses > COSSSES TUBULAIRES CUIVRE

PHOTOS ET SCHÉMAS

CARACTÉRISTIQUES DÉTAILLÉES

Code article	10010075
Section	240 mm²
Courant de court-circuit max. écran.	10 1s. (kA)
Ø trou de bornage	16 mm
Matrice	..HCU240
Référence fournisseur	240-16CT
Conditionnement	10
Conditionnement	Boîte cartonnée de 10 pièces
Poids article	0,151 Kg/Km
W	37 mm
Ø i	20,6 mm

CARACTÉRISTIQUES GÉNÉRALES
CARACTÉRISTIQUES

Etamage électrolytique.
 Autres revêtements sur demande.
 Entrée tulipée à partir de 10 mm².
 Série non tulipée sur demande, enlever le "T" à la référence.

INFORMATIONS COMPLÉMENTAIRES

Autres bornages sur demande.

NORME COURTE

NF C 20-130

NORMES

Conforme à la norme NF C 20-130.

ROHS

0

CARACTÉRISTIQUES DÉTAILLÉES

Ø e	26 mm
C1	19 mm
C2	19 mm
a	39,5 mm
L	93,5 mm

TÉLÉCHARGEMENT

↓ [PAGE CATALOGUE \(0.25 MO\)](#) 

↓ [VISUELS \(0.231 MO\)](#) 