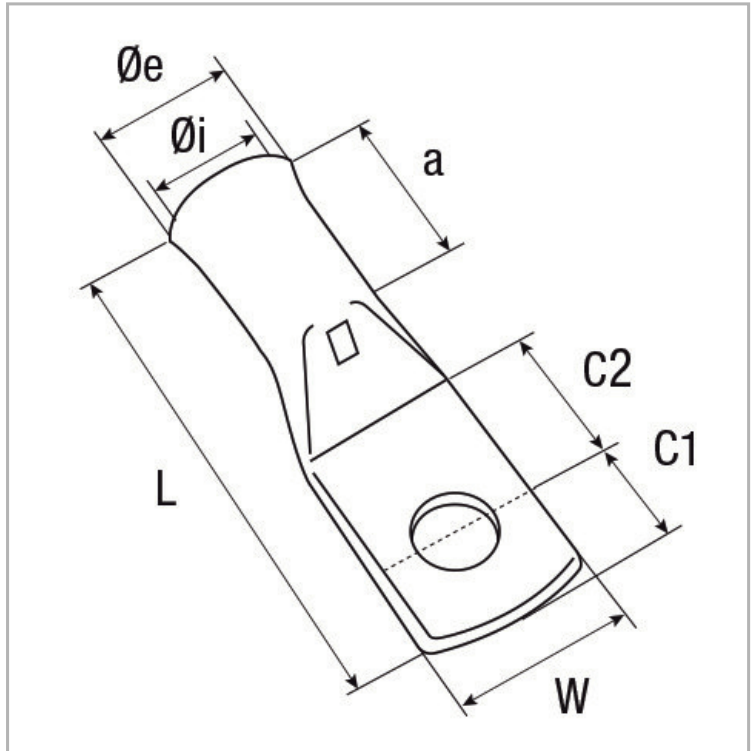


Fils et câbles > Accessoires Fils et Câbles > Gamme industrielle > Cosses > COSSSES TUBULAIRES CUIVRE

PHOTOS ET SCHÉMAS

CARACTÉRISTIQUES DÉTAILLÉES

Code article	10010081
Section	10 mm²
Courant de court-circuit max. écran.	100 1s. (kA)
Ø trou de bornage	10 mm
Matrice	..HCU10
Référence fournisseur	10-10CT
Conditionnement	100
Conditionnement	Boîte cartonnée de 100 pièces
Poids article	0,006 Kg/Km
W	14 mm
Ø i	4,3 mm

CARACTÉRISTIQUES GÉNÉRALES
CARACTÉRISTIQUES

Etamage électrolytique.
 Autres revêtements sur demande.
 Entrée tulipée à partir de 10 mm².
 Série non tulipée sur demande, enlever le "T" à la référence.

INFORMATIONS COMPLÉMENTAIRES

Autres bornages sur demande.

NORME COURTE

NF C 20-130

NORMES

Conforme à la norme NF C 20-130.

ROHS

0

CARACTÉRISTIQUES DÉTAILLÉES

Ø e	6,8 mm
C1	8,2 mm
C2	10,6 mm
a	13,7 mm
L	36,7 mm

TÉLÉCHARGEMENT

↓ [PAGE CATALOGUE \(0.25 MO\)](#) 

↓ [VISUELS \(0.231 MO\)](#) 