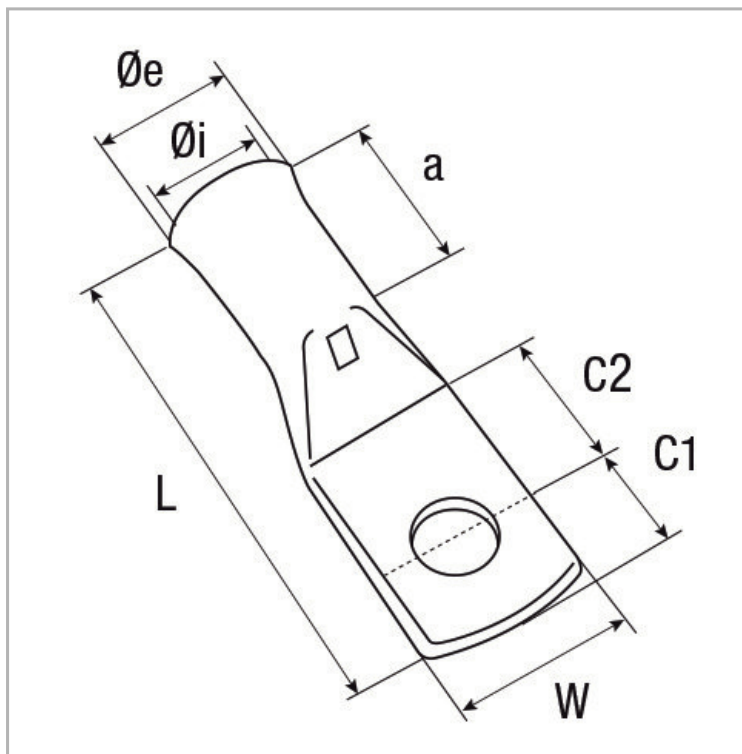


Fils et câbles > Accessoires Fils et Câbles > Gamme industrielle > Cosses > COSSSES TUBULAIRES CUIVRE

PHOTOS ET SCHÉMAS

CARACTÉRISTIQUES DÉTAILLÉES

Code article	10010084
Section	50 mm²
Courant de court-circuit max. écran.	50 1s. (kA)
Ø trou de bornage	12 mm
Matrice	..HCU50
Référence fournisseur	50-12CT
Conditionnement	50
Conditionnement	Boîte cartonnée de 50 pièces
Poids article	0,022 Kg/Km
W	19 mm
Ø i	9,2 mm

CARACTÉRISTIQUES GÉNÉRALES
CARACTÉRISTIQUES

Etamage électrolytique.
 Autres revêtements sur demande.
 Entrée tulipée à partir de 10 mm².
 Série non tulipée sur demande, enlever le "T" à la référence.

INFORMATIONS COMPLÉMENTAIRES

Autres bornages sur demande.

NORME COURTE

NF C 20-130

NORMES

Conforme à la norme NF C 20-130.

ROHS

0

CARACTÉRISTIQUES DÉTAILLÉES

Ø e 12,5 mm

C1 10 mm

C2 14 mm

a 18,5 mm

L 51 mm

TÉLÉCHARGEMENT

↓ [PAGE CATALOGUE \(0.25 MO\)](#) 

↓ [VISUELS \(0.231 MO\)](#) 