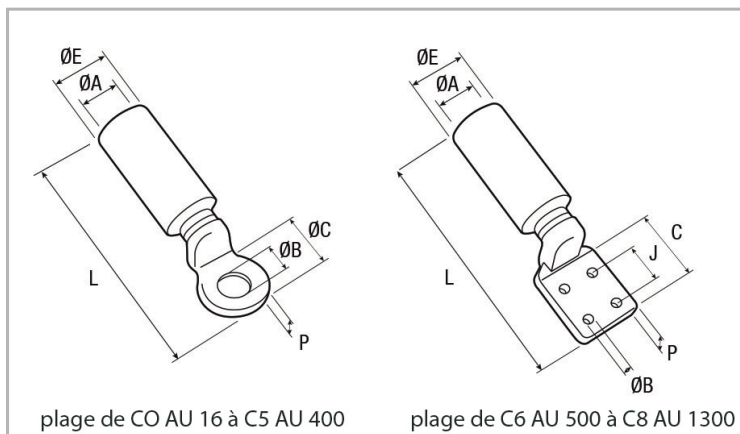


Fils et câbles &gt; Accessoires Fils et Câbles &gt; Gamme industrielle &gt; Cosses &gt; COSSSES BI-METAL FÛT LONG

**PHOTOS ET SCHÉMAS**

**CARACTÉRISTIQUES DÉTAILLÉES**

 Code article **10030001**

 Section **50 mm<sup>2</sup>**

 Courant de court-circuit max. écran. **3 1s. (kA)**

 Matrice **..MC1E**

 Référence fournisseur **C1AU50**

 Conditionnement **3**

 Conditionnement **Sachet de 3 pièces**

 Poids article **0,071 Kg/Km**

 L **86 mm**

 Ø A **9 mm**

 Ø C **25 mm**

 Ø B **12,8 mm**

 P **5 mm**
**CARACTÉRISTIQUES GÉNÉRALES**
**CARACTÉRISTIQUES**

Cosses d'extrémité aluminium-cuivre soudées par friction.

Le fût aluminium, fermé par un bouchon de protection, est enduit intérieurement de graisse neutre pour un meilleur contact électrique.

Mise en œuvre par poinçonnage profond.

**NORME COURTE**

NF C 33-090-1

**NORMES**

Homologation EDF.  
Conforme à la norme NF C 33-090-1.

**ROHS**

0

## TÉLÉCHARGEMENT

[PAGE CATALOGUE \(0.2 MO\)](#)[VISUELS \(0.542 MO\)](#)