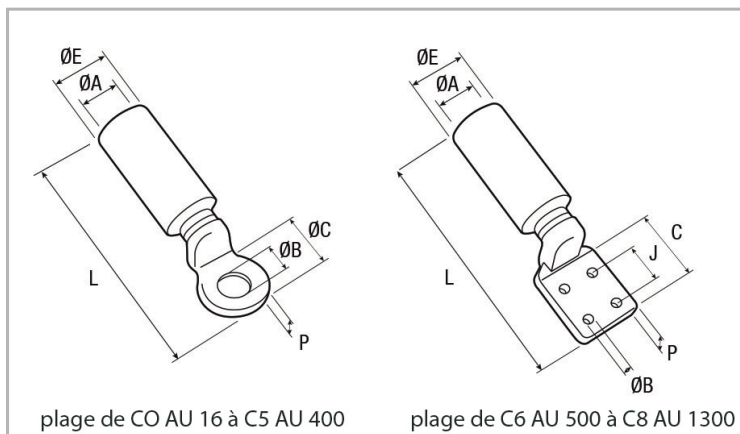


Fils et câbles > Accessoires Fils et Câbles > Gamme industrielle > Cosses > COSSES BI-METAL FÛT LONG

PHOTOS ET SCHÉMAS

CARACTÉRISTIQUES DÉTAILLÉES

 Code article **10030013**

 Section **240 mm²**

 Courant de court-circuit max. écran. **3 1s. (kA)**

 Matrice **..MC4E**

 Référence fournisseur **C4AU240**

 Conditionnement **3**

 Conditionnement **Sachet de 3 pièces**

 Poids article **0,178 Kg/Km**

 L **110 mm**

 Ø A **19,5 mm**

 Ø C **30 mm**

 Ø B **12,8 mm**

 P **6 mm**
CARACTÉRISTIQUES GÉNÉRALES
CARACTÉRISTIQUES

Cosses d'extrémité aluminium-cuivre soudées par friction. Le fût aluminium, fermé par un bouchon de protection, est enduit intérieurement de graisse neutre pour un meilleur contact électrique. Mise en œuvre par poinçonnage profond.

NORME COURTE

NF C 33-090-1

NORMES

Homologation EDF.
Conforme à la norme NF C 33-090-1.

ROHS

0

TÉLÉCHARGEMENT

[PAGE CATALOGUE \(0.2 MO\)](#)[VISUELS \(0.542 MO\)](#)