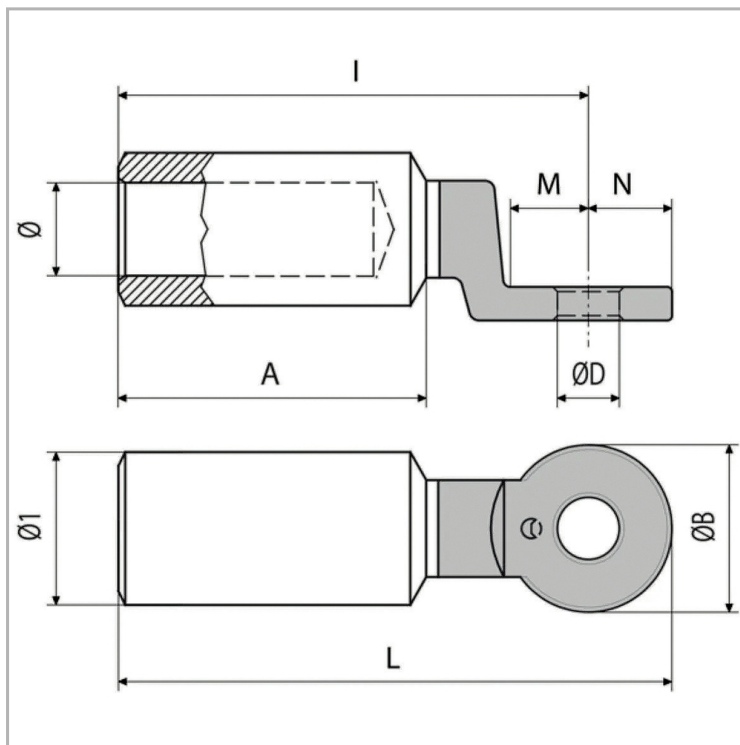


Fils et câbles > Accessoires Fils et Câbles > Gamme industrielle > Cosses > COSSSES BI-METAL FÛT LONG

PHOTOS ET SCHÉMAS

CARACTÉRISTIQUES DÉTAILLÉES

Code article	10030114
Section	300 mm²
Référence fournisseur	CAA300-34-M12
Conditionnement	3
Poids article	0,22 Kg/Km
L	1120 mm
Ø A	59 mm
Ø B	35 mm

TÉLÉCHARGEMENT
[↓ PAGE CATALOGUE \(0.35 MO\)](#)

CARACTÉRISTIQUES GÉNÉRALES
CARACTÉRISTIQUES

Le fût des cosses de la série CAA-M, est réalisé à partir d'un barreau en aluminium d'une pureté supérieure à 99,5 %. L'assemblage des deux métaux est effectué par friction. Une graisse est déposée à l'intérieur du fût, afin d'éviter les éventuelles oxydations de l'aluminium. Un mastic est fourni pour combler l'empreinte des poinçons, dans le cas d'une "post-isolation" de la cosse, afin d'éliminer toute poche d'air sous l'isolant. Ces cosses sont utilisées en basse et moyenne tension.

Température de fonctionnement : -50°C + 150°C.

Matériau : Bimétallique (cuivre électrolytique d'une pureté supérieure à 99,95% et aluminium d'une pureté supérieure à 99,5%)

NORME

NF C 33-090-1

NORMES

Homologation EDF

Conforme à la norme NF C 33-090-4

ROHS

0

TÉLÉCHARGEMENT

[VISUELS \(0.411 MO\)](#)