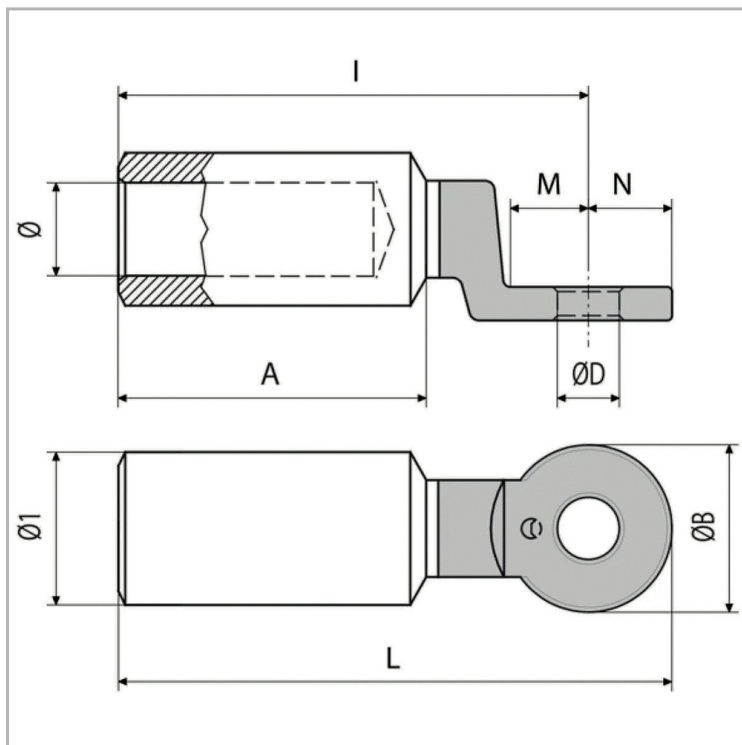


Fils et câbles &gt; Accessoires Fils et Câbles &gt; Gamme industrielle &gt; Cosses &gt; COSSSES BI-METAL FÛT LONG

**PHOTOS ET SCHÉMAS**

**CARACTÉRISTIQUES DÉTAILLÉES**

Code article	<b>10030119</b>
Section	<b>400 mm<sup>2</sup></b>
Référence fournisseur	<b>CAA185-M12</b>
Conditionnement	<b>3</b>
Poids article	<b>0,364 Kg/Km</b>
L	<b>116 mm</b>
Ø A	<b>59 mm</b>
Ø B	<b>35 mm</b>

**TÉLÉCHARGEMENT**

[PAGE CATALOGUE \(0.35 MO\)](#)

**CARACTÉRISTIQUES GÉNÉRALES**
**CARACTÉRISTIQUES**

Le fût des cosses de la série CAA-M, est réalisé à partir d'un barreau en aluminium d'une pureté supérieure à 99,5 %. L'assemblage des deux métaux est effectué par friction. Une graisse est déposée à l'intérieur du fût, afin d'éviter les éventuelles oxydations de l'aluminium. Un mastic est fourni pour combler l'empreinte des poinçons, dans le cas d'une "post-isolation" de la cosse, afin d'éliminer toute poche d'air sous l'isolant. Ces cosses sont utilisées en basse et moyenne tension.

Température de fonctionnement : -50°C + 150°C.

Matériau : Bimétallique (cuivre électrolytique d'une pureté supérieure à 99,95% et aluminium d'une pureté supérieure à 99,5%)

**NORME**

NF C 33-090-1

**NORMES**

Homologation EDF

Conforme à la norme NF C 33-090-4

**ROHS**

0

## TÉLÉCHARGEMENT

[VISUELS \(0.411 MO\)](#)