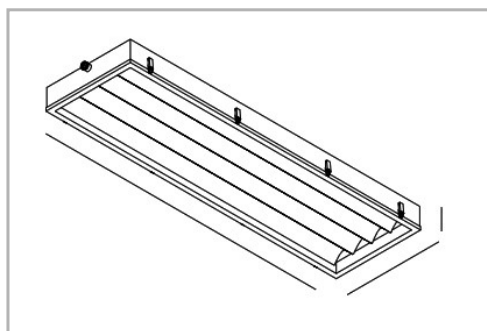


Eclairage &gt; Luminaires &gt; Plafonnier &gt; Saillie &gt; STRATUS SPORT

**DÉSIGNATION ARTICLE :** [REFLECTEUR STRATUS INT 156W 20800LM 4000K + VERRE](#)
**PHOTOS ET SCHÉMAS**

**CARACTÉRISTIQUES DÉTAILLÉES**

Code article	<b>31111158</b>
EAN 13	<b>3262571102553</b>
Classe de protection	<b>1</b>
Fréquence	<b>50 Hz</b>
IK	<b>08</b>
Puissance	<b>156 W</b>
Flux lumineux	<b>20500 Lm</b>
Température de couleur	<b>4000 K</b>
Répartition lumineuse	<b>DIRECT</b>
THD	<b>24 %</b>
Facteur de puissance (?)	<b>0,91</b>
MacAdam	<b>3</b>
UGR	<b>&lt;21</b>

**CARACTÉRISTIQUES GÉNÉRALES**
**LAMDA FIRST**

Non

**TECHNIQUE ET INSTALLATION**

Accessoires :

Kit d'installation plafonnier (CMPS) ou kit de suspension (KFS) à commander obligatoirement. Connecteur rapide femelle pré-câblé.

Emploi d'un câble souple impératif pour garantir les caractéristiques d'étanchéité.

**REMARQUE / NOTA**

Version avec verre de fermeture.

EXT = extensif, INT = intensif

**GARANTIE**

5 ans

## CARACTÉRISTIQUES DÉTAILLÉES

IRC	>80
IP	65
Groupe de risque	1
Durée de vie	50000 h
Indicateur L & B	L80 B10
Durée de vie (Lxx Bxx)	50000 h L80 B10 à Ta max
Détecteur	NON
Gradation	ON/OFF
Intérieur ou extérieur	intérieur
Eclairage	20800 Lux
Poids article	18,000 Kg

## TÉLÉCHARGEMENT

 [PAGE CATALOGUE \(0.27 MO\)](#) 

 [VISUELS \(0.314 MO\)](#) 