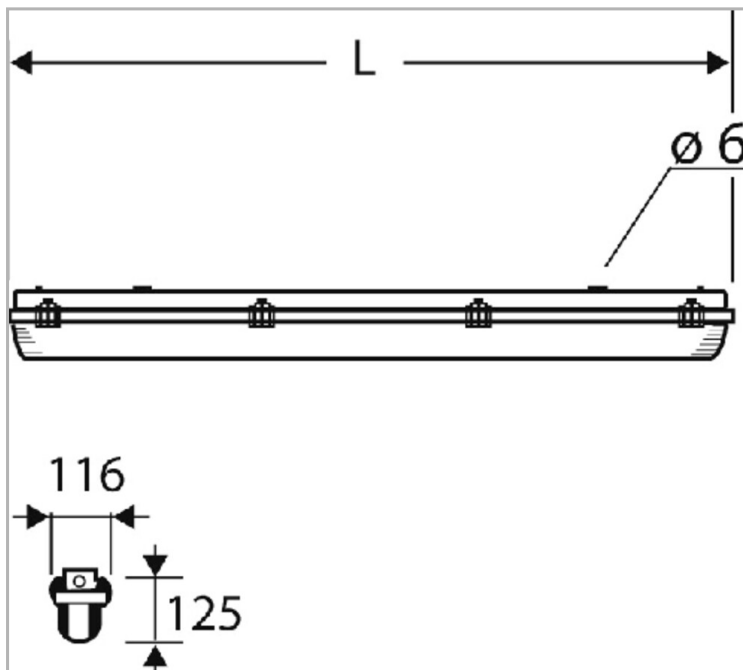
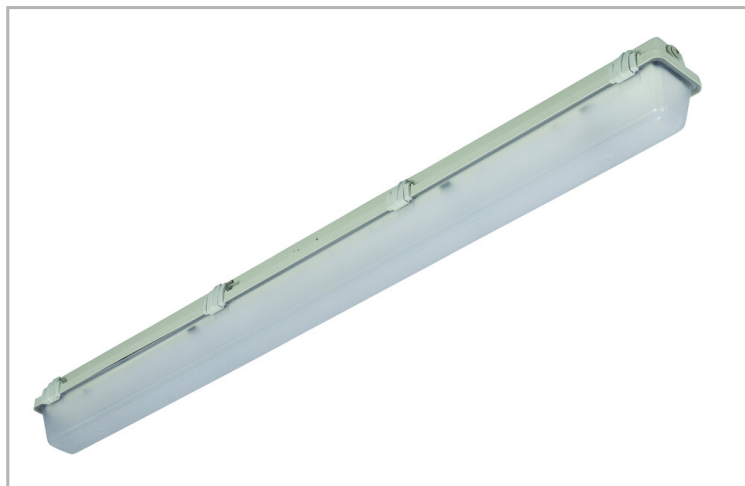


Eclairage > Luminaires > Étanche > Standard > THERMO PROOF

**PHOTOS ET SCHÉMAS**

**CARACTÉRISTIQUES DÉTAILLÉES**

Code article	<b>31113269</b>
EAN 13	<b>3262571102065</b>
Température de couleur	<b>ASUPPMG K</b>
Distribution	<b>ASUPPMG</b>
Gradation	<b>ASUPPMG</b>
Optiques	<b>ASUPPMG</b>
Poids article	<b>2,7 Kg</b>

**CARACTÉRISTIQUES GÉNÉRALES**
**LAMDA FIRST**

Non

**LES PLUS PRODUIT**

Utilisation dès - 40° C  
 Pour températures élevées jusqu'à + 65° C max  
 Efficacité lumineuse jusqu'à 144 lm/w

**TÉLÉCHARGEMENT**

↓ [PAGE CATALOGUE \(0.1 MO\)](#) 

↓ [VISUELS \(0.076 MO\)](#) 