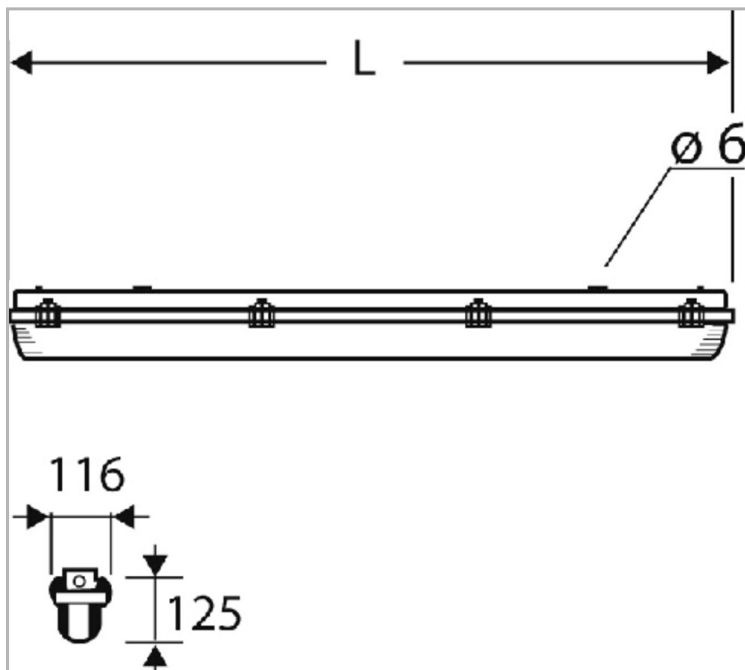


Eclairage > Luminaires > Étanche > Standard > THERMO PROOF

PHOTOS ET SCHÉMAS

CARACTÉRISTIQUES DÉTAILLÉES

 Code article **31113272**

 EAN 13 **3262571102072**

 Classe de protection **1**

 Entraxe de fixation **800 mm**

 Fréquence **50/60 Hz**

 IK **05**

 Puissance **40 W**

 Flux lumineux **5690 Lm**

 Température de couleur **4000 K**

 THD **24 %**

 Facteur de puissance (?) **0,91**

 MacAdam **3**
CARACTÉRISTIQUES GÉNÉRALES
LES PLUS PRODUIT

Utilisation dès - 40° C
 Pour températures élevées jusqu'à + 65° C max
 Efficacité lumineuse jusqu'à 144 lm/w

TECHNIQUE ET INSTALLATION

Utilisation en usage intérieur uniquement, position horizontale.

Afin de garantir les caractéristiques d'étanchéité, l'emploi d'un câble souple est impératif.

REMARQUE / NOTA

Remarque : pour Ta = 50° C, prévoir une chute de flux de 6%

GARANTIE

3 ans

CARACTÉRISTIQUES DÉTAILLÉES

IRC	80
IP	65
Durée de vie	50000 h
Indicateur L & B	L80 B10 à Ta max
Durée de vie (Lxx Bxx)	50000 h L80 B10 à Ta max à Ta max
Détecteur	NON
Intérieur ou extérieur	intérieur
Eclairage	5400 à Ta max. Lux
Température de fonctionnement max	55 °C
Poids article	3,000 Kg

TÉLÉCHARGEMENT

[↓ PAGE CATALOGUE \(0.1 MO\)](#) 

[↓ VISUELS \(0.549 MO\)](#) 