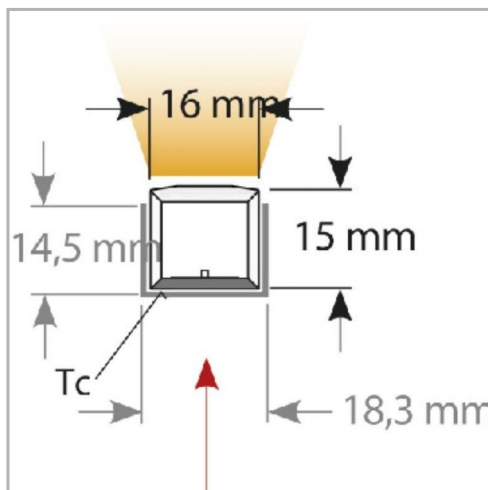


Eclairage > Luminaires > Ruban led > Ruban led > SNAKE II

DÉSIGNATION ARTICLE : [RUBAN LED SNAKE II LED FLEXIBLE HORI. L10M 14W/M 4000K](#)

PHOTOS ET SCHÉMAS


[+ DE VISUELS SUR WWW.SERMES.FR](http://www.sermes.fr)

CARACTÉRISTIQUES DÉTAILLÉES

Code article	31113926
EAN 13	3262571163509
Classe de protection	3
IK	04
Tension	24 V
Puissance	14 W
Flux lumineux	700 Lm
Température de fonctionnement	-20 / +40 °C °C
Température de couleur	4000 K
MacAdam	5
IRC	90
IP	67
Groupe de risque	1
Durée de vie	50000 h

CARACTÉRISTIQUES GÉNÉRALES
LAMDA FIRST

Non

TECHNIQUE ET INSTALLATION

Facile et rapide d'installation à l'aide de clips inox tous les 40cm.

Recoupable tous les 50mm. Courbure horizontale ou verticale.

Livré en rouleau de 10m avec :

- 8 embouts percés
- 16 embouts non percés
- 40 supports + vis

REMARQUE / NOTA

Article sur commande, consultez-nous.

GARANTIE

2 ans

CARACTÉRISTIQUES DÉTAILLÉES

Indicateur L & B **L70 B30**

Durée de vie (Lxx Bxx) **50 000 heures L70 B30**

Détecteur **NON**

Gradation **ON/OFF**

LEDs/m **120 LEDs/m**

Intérieur ou extérieur **extérieur**

Sécable tous les X mm **50 mm mm**

Poids article **2,6 Kg**

TÉLÉCHARGEMENT

[VISUELS \(0.574 MO\)](#)

