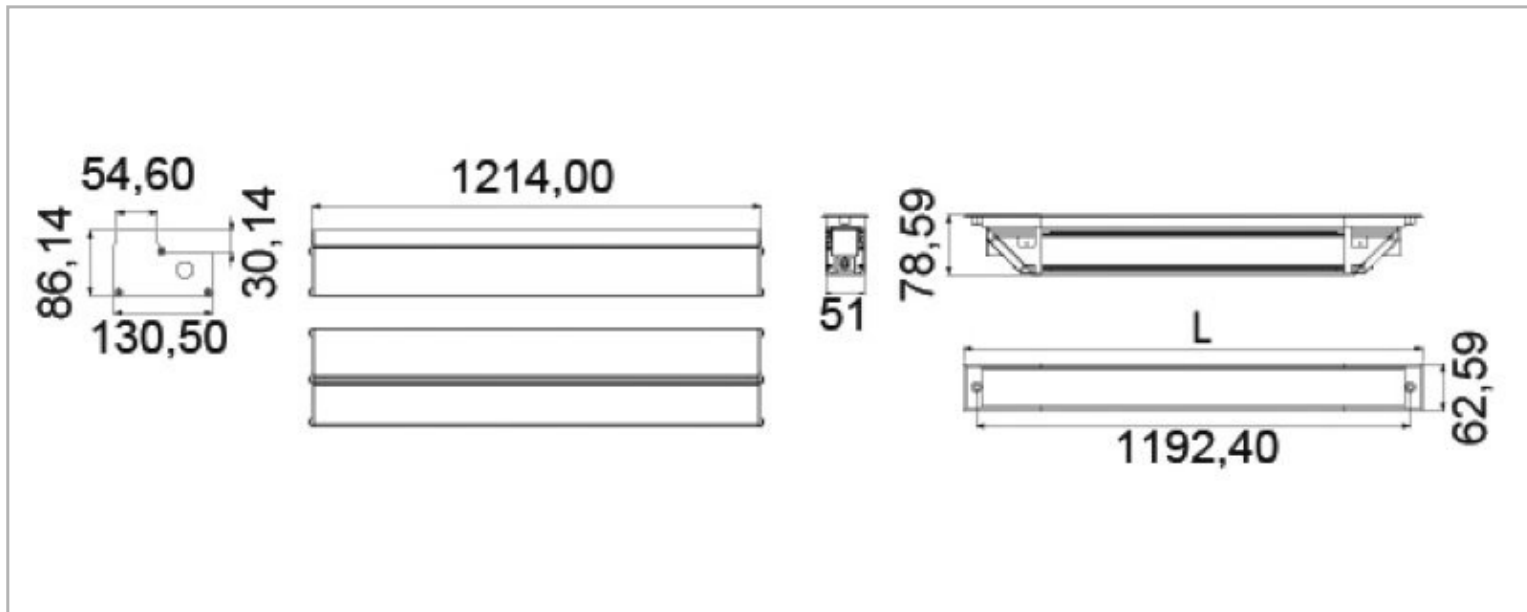


Eclairage > Luminaires > Linéaire > Encastré de sol > PULSE E

PHOTOS ET SCHÉMAS

CARACTÉRISTIQUES DÉTAILLÉES

Code article	31114040
EAN 13	3262571113535
Classe de protection	1
Fréquence	50 Hz
IK	09
Tension	230 V
Puissance	16,5 W
Faisceau	38 + 14 °
Flux lumineux	2100 Lm
Température de fonctionnement	-20 °C/+40°C °C
Température de couleur	4000 K
THD	24 %

CARACTÉRISTIQUES GÉNÉRALES
LAMDA FIRST

Non

LES PLUS PRODUIT

- Optique lèche mur

TECHNIQUE ET INSTALLATION

Afin de garantir les caractéristiques d'étanchéité, emploi d'un câble souple obligatoire.

Optique elliptique.

REMARQUE / NOTA

Article sur commande, consultez-nous.

GARANTIE

3 ans

CARACTÉRISTIQUES DÉTAILLÉES

Facteur de puissance (?) **0,91**

MacAdam **3**

IRC **80**

IP **67**

Groupe de risque **1**

Durée de vie **50000 h**

Indicateur L & B **L70 B20**

Durée de vie (Lxx Bxx) **50 000 heures L70 B20**

Détecteur **NON**

Gradation **ON/OFF**

Intérieur ou extérieur **extérieur**

Charge admissible /roulante **2000kg à 30km/h Kg**

Poids article **5,400 Kg**

Longueur d'encastrement **643 mm**

Largeur d'encastrement **130.5 mm**

TÉLÉCHARGEMENT



[VISUEL \(0.036 MO\)](#)

