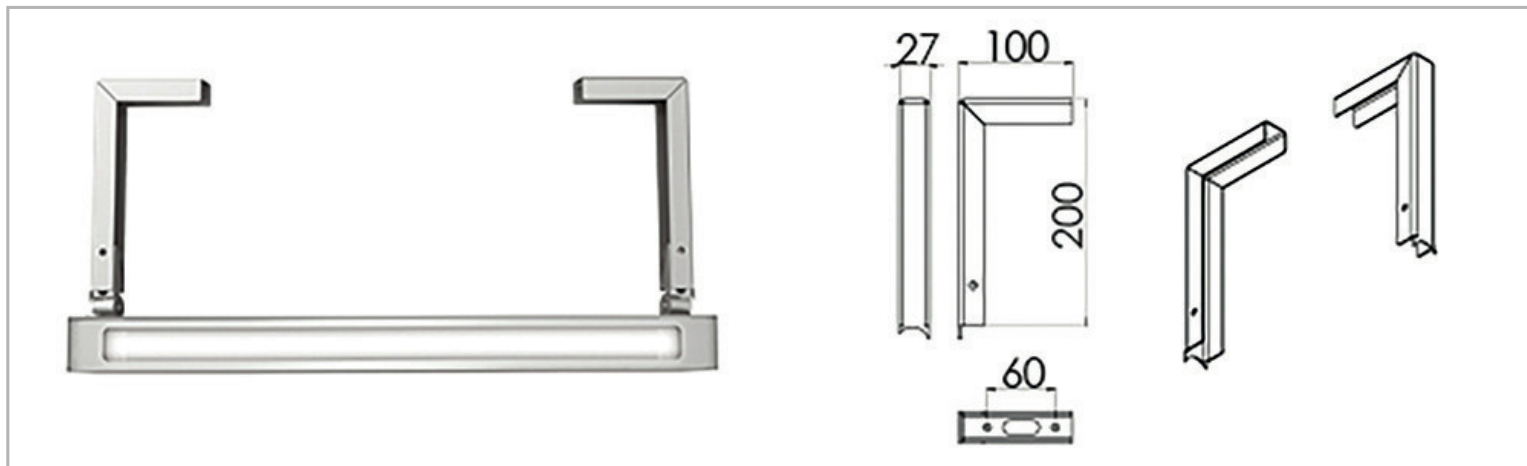


Eclairage > Accessoires > Accessoires fixation > Patères > Patère murale pour PULSE

DÉSIGNATION ARTICLE : [PATERE MURALE DEPORT 200MM POUR PULSE](#)

PHOTOS ET SCHÉMAS

CARACTÉRISTIQUES DÉTAILLÉES

Code article **31114099**

EAN 13 **3262571113573**

Classe de protection **1**

Fréquence **50 Hz**

IK **09**

Température de fonctionnement **-0,5 °C**

Température de couleur **4000 K**

MacAdam **3**

IRC **80**

IP **65**

Groupe de risque **1**

Durée de vie **50000 h**

Indicateur L & B **L70 B20**

Durée de vie (Lxx Bxx) **50000 h L70 B20 à Ta max**

CARACTÉRISTIQUES GÉNÉRALES

LAMDA FIRST

Non

TECHNIQUE ET INSTALLATION

En accessoire patère de fixation murale avec déport de 200mm.

Afin de garantir les caractéristiques d'étanchéité, emploi d'un câble souple obligatoire.

REMARQUE / NOTA

Article sur commande, consultez-nous.

GARANTIE

5 ans

CARACTÉRISTIQUES DÉTAILLÉES

Poids article **0,32 Kg**

TÉLÉCHARGEMENT



[VISUEL \(0.058 MO\)](#)

