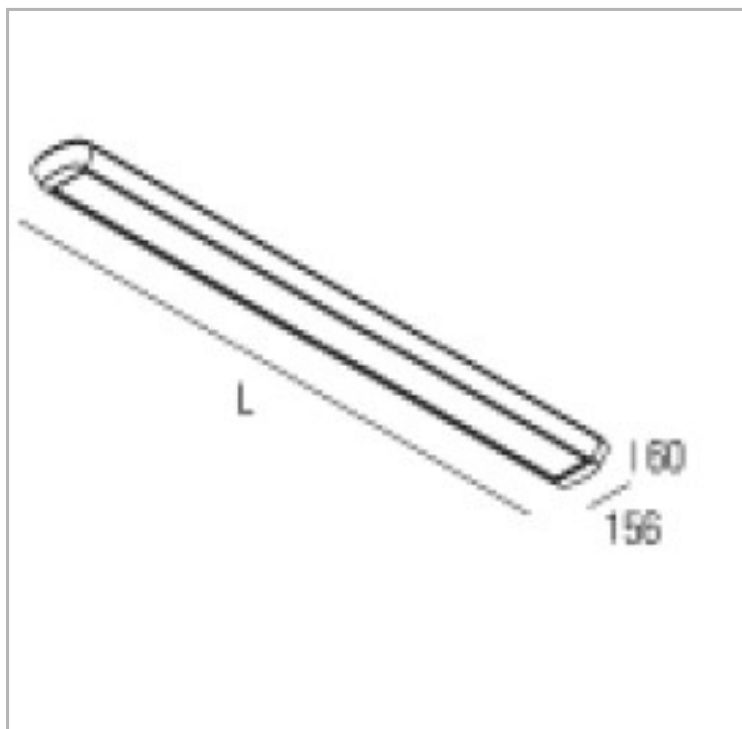


Eclairage > Luminaires > Plafonnier > Saillie > SPLEEN

DÉSIGNATION ARTICLE : [PLAFONNIER SPLEEN AS 3300LM 4000K](#)

PHOTOS ET SCHÉMAS

CARACTÉRISTIQUES DÉTAILLÉES

Code article **31132264**

EAN 13 **3262571138941**

IK **07**

Flux lumineux **3300 Lm**

MacAdam **3**

IP **20**

Détecteur **NON**

Gradation **ON/OFF**

Intérieur ou extérieur **intérieur**

Poids article **2,500 Kg**

CARACTÉRISTIQUES GÉNÉRALES
TECHNIQUE ET INSTALLATION

Fixation directe au plafond ou suspendue (prévoir les accessoires FSS 1500 et CPS 1500).

GARANTIE

7 ans

TÉLÉCHARGEMENT

[VISUELS \(0.018 MO\)](#)