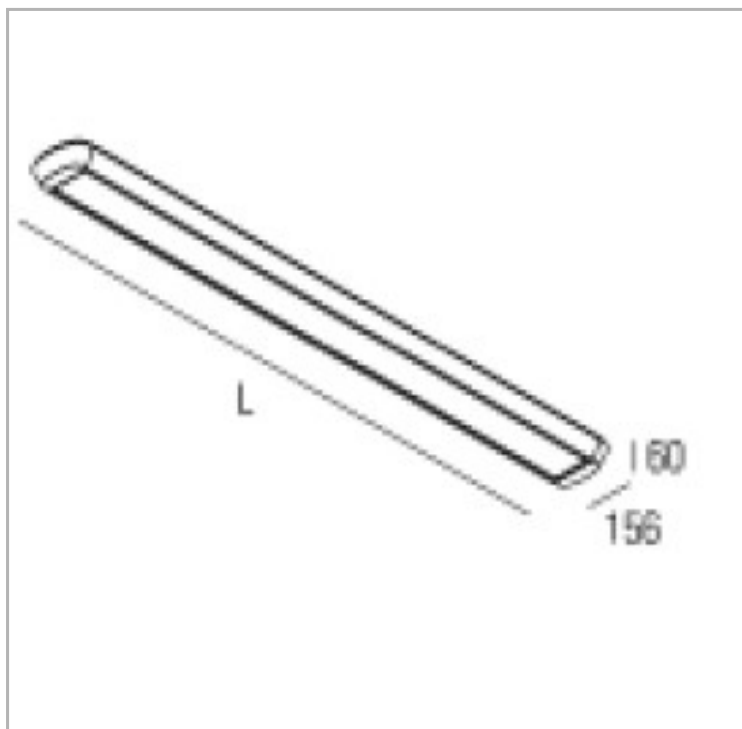


Eclairage > Luminaires > Plafonnier > Saillie > SPLEEN

**DÉSIGNATION ARTICLE :** [PLAFONNIER SPLEEN AS 2400LM 4000K](#)

**PHOTOS ET SCHÉMAS**

**CARACTÉRISTIQUES DÉTAILLÉES**

Code article	<b>31132266</b>
EAN 13	<b>3262571138958</b>
IK	<b>07</b>
Flux lumineux	<b>2400 Lm</b>
MacAdam	<b>3</b>
IP	<b>20</b>
Détecteur	<b>NON</b>
Gradation	<b>ON/OFF</b>
Intérieur ou extérieur	<b>intérieur</b>
Poids article	<b>3,100 Kg</b>

**CARACTÉRISTIQUES GÉNÉRALES**
**TECHNIQUE ET INSTALLATION**

Fixation directe au plafond ou suspendue (prévoir les accessoires FSS 1500 et CPS 1500).

**GARANTIE**

7 ans

TÉLÉCHARGEMENT



[VISUELS \(0.018 MO\)](#)

