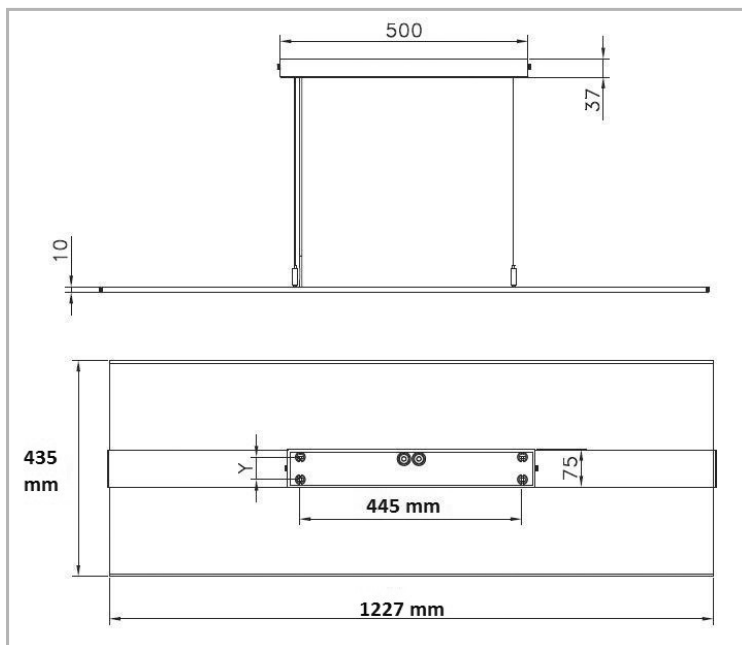


Eclairage > Luminaires > Plafonnier > Suspendu > SAIL

**DÉSIGNATION ARTICLE :** [PLAFONNIER SAIL DIRECT/INDIRECT GRIS 44W 4100LM 4000K](#)

**PHOTOS ET SCHÉMAS**

**CARACTÉRISTIQUES DÉTAILLÉES**

Code article **31141102**

EAN 13 **3262571169570**

Classe de protection **1**

Fréquence **50 Hz**

IK **06**

Tension **230 V**

Puissance **44 W**

Flux lumineux **4100 Lm**

Température de couleur **4000 K**

Répartition lumineuse **DIRECT/INDIRECT**

THD **24 %**

**CARACTÉRISTIQUES GÉNÉRALES**
**LAMDA FIRST**

Non

**LES PLUS PRODUIT**

- Ultra fin
- Diffuseur translucide

**REMARQUE / NOTA**

Article sur commande, consultez-nous.

**GARANTIE**

5 ans

**CARACTÉRISTIQUES DÉTAILLÉES**

Facteur de puissance (?) **0,91**

MacAdam **3**

IRC **>80**

IP **20**

Groupe de risque **0**

Durée de vie **50000 h**

Indicateur L & B **L80 B10**

Durée de vie (Lxx Bxx) **80 000 heures L80 B50 / 50 000 heures L80 B10**

Détecteur **NON**

Gradation **ON/OFF**

Intérieur ou extérieur **intérieur**

Poids article **7,000 Kg**

**TÉLÉCHARGEMENT**

[VISUELS \(0.09 MO\)](#)

