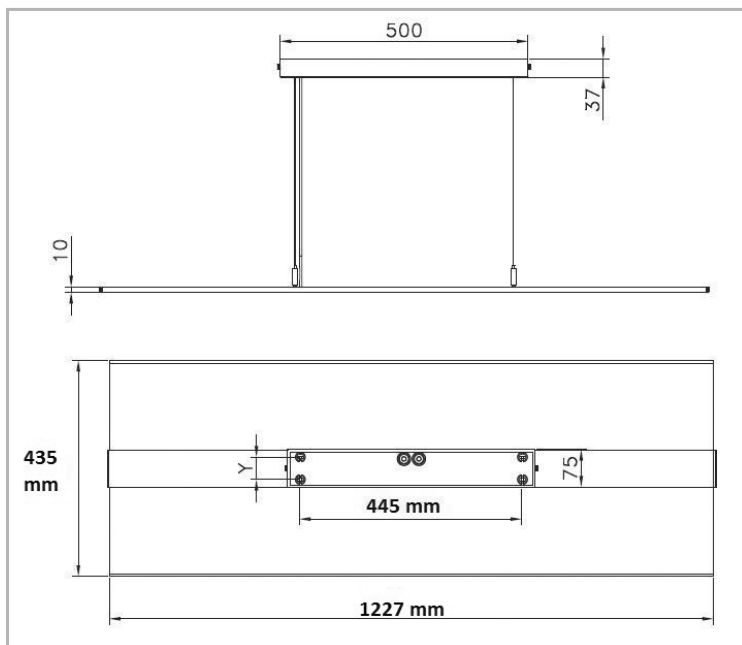


Eclairage > Luminaires > Plafonnier > Suspendu > SAIL

DÉSIGNATION ARTICLE : [PLAFONNIER SAIL DIRECT/INDIRECT GRIS 63W 4K DALI](#)

PHOTOS ET SCHÉMAS

CARACTÉRISTIQUES DÉTAILLÉES

Code article **31141105**

EAN 13 **3262571169594**

Classe de protection **1**

Fréquence **50 Hz**

IK **06**

Tension **230 V**

Puissance **63 W**

Flux lumineux **5800 Lm**

Température de couleur **4000 K**

Distribution **direct / indirect**

THD **24 %**

Facteur de puissance **0,91**
ce (?)

CARACTÉRISTIQUES GÉNÉRALES
LAMDA FIRST

Non

LES PLUS PRODUIT

- Ultra fin
- Diffuseur translucide

REMARQUE / NOTA

Article sur commande, consultez-nous.

GARANTIE

5 ans

CARACTÉRISTIQUES DÉTAILLÉES

MacAdam	3
IRC	>80
IP	20
Groupe de risque	0
Durée de vie	50000 h
Indicateur L & B	L80 B10
Durée de vie (Lxx Bxx)	80 000 heures L80 B50 / 50 000 heures L80 B10
Détecteur	0
Gradation	DALI
Intérieur ou extérieur	intérieur
Optiques	ASUPPMG
Poids article	7 Kg

TÉLÉCHARGEMENT

[VISUELS \(0.09 MO\)](#)