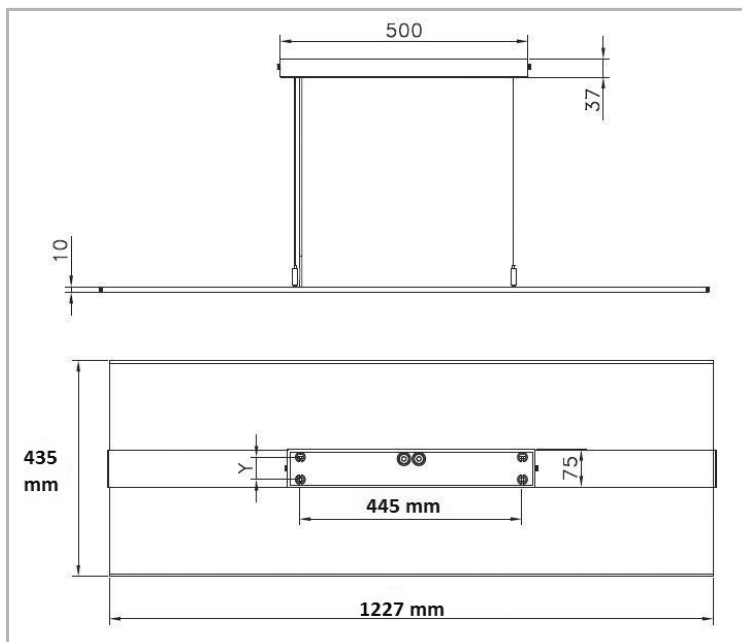


Eclairage > Luminaires > Plafonnier > Suspendu > SAIL

**DÉSIGNATION ARTICLE :** [PLAFONNIER SAIL DIRECT/INDIRECT GRIS 77W 7100LM 4000K](#)

**PHOTOS ET SCHÉMAS**

**CARACTÉRISTIQUES DÉTAILLÉES**

Code article	<b>31141106</b>
EAN 13	<b>3262571169600</b>
Classe de protection	<b>1</b>
Fréquence	<b>50 Hz</b>
IK	<b>06</b>
Tension	<b>230 V</b>
Puissance	<b>77 W</b>
Flux lumineux	<b>7100 Lm</b>
Température de couleur	<b>4000 K</b>
Répartition lumineuse	<b>DIRECT/INDIRECT</b>
THD	<b>24 %</b>

**CARACTÉRISTIQUES GÉNÉRALES**
**LAMDA FIRST**

Non

**LES PLUS PRODUIT**

- Ultra fin
- Diffuseur translucide

**REMARQUE / NOTA**

Article sur commande, consultez-nous.

**GARANTIE**

5 ans

**CARACTÉRISTIQUES DÉTAILLÉES**

Facteur de puissance (?) **0,91**

MacAdam **3**

IRC **>80**

IP **20**

Groupe de risque **0**

Durée de vie **50000 h**

Indicateur L & B **L80 B10**

Durée de vie (Lxx Bxx) **80 000 heures L80 B50 / 50 000 heures L80 B10**

Détecteur **NON**

Gradation **ON/OFF**

Intérieur ou extérieur **intérieur**

Poids article **7,000 Kg**

**TÉLÉCHARGEMENT**

[VISUELS \(0.09 MO\)](#)

