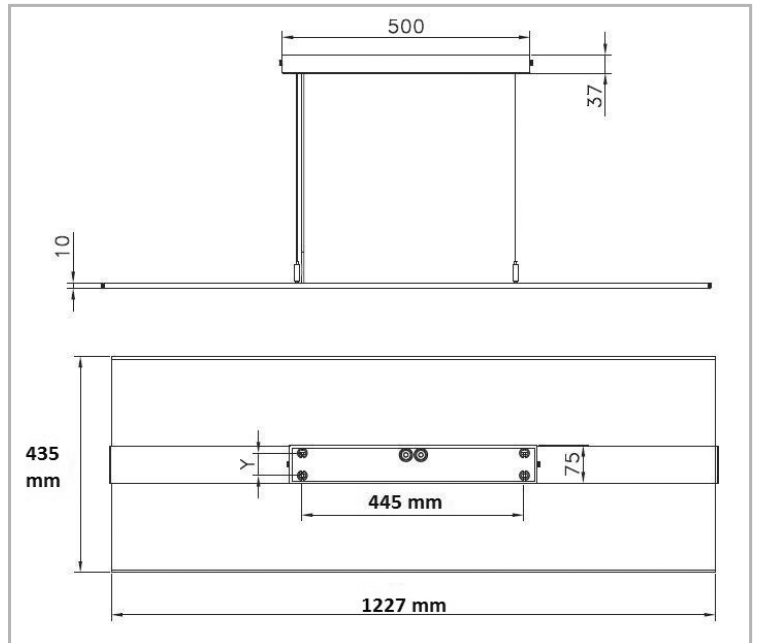


Eclairage > Luminaires > Plafonnier > Suspendu > SAIL

DÉSIGNATION ARTICLE : [PLAFONNIER SAIL DIRECT/INDIRECT GRIS 77W 7100LM 4000K DALI](#)

PHOTOS ET SCHÉMAS

CARACTÉRISTIQUES DÉTAILLÉES

Code article	31141107
EAN 13	3262571169617
Classe de protection	1
Fréquence	50 Hz
IK	06
Tension	230 V
Puissance	77 W
Flux lumineux	7100 Lm
Température de couleur	4000 K
Répartition lumineuse	DIRECT/INDIRECT
THD	24 %

CARACTÉRISTIQUES GÉNÉRALES
LAMDA FIRST

Non

LES PLUS PRODUIT

- Ultra fin
- Diffuseur translucide

REMARQUE / NOTA

Article sur commande, consultez-nous.

GARANTIE

5 ans

CARACTÉRISTIQUES DÉTAILLÉES

Facteur de puissance (?) **0,91**

MacAdam **3**

IRC **>80**

IP **20**

Groupe de risque **0**

Durée de vie **50000 h**

Indicateur L & B **L80 B10**

Durée de vie (Lxx Bxx) **80 000 heures L80 B50 / 50 000 heures L80 B10**

Détecteur **NON**

Gradation **DALI**

Intérieur ou extérieur **intérieur**

Poids article **7,000 Kg**

TÉLÉCHARGEMENT

[VISUELS \(0.09 MO\)](#)

