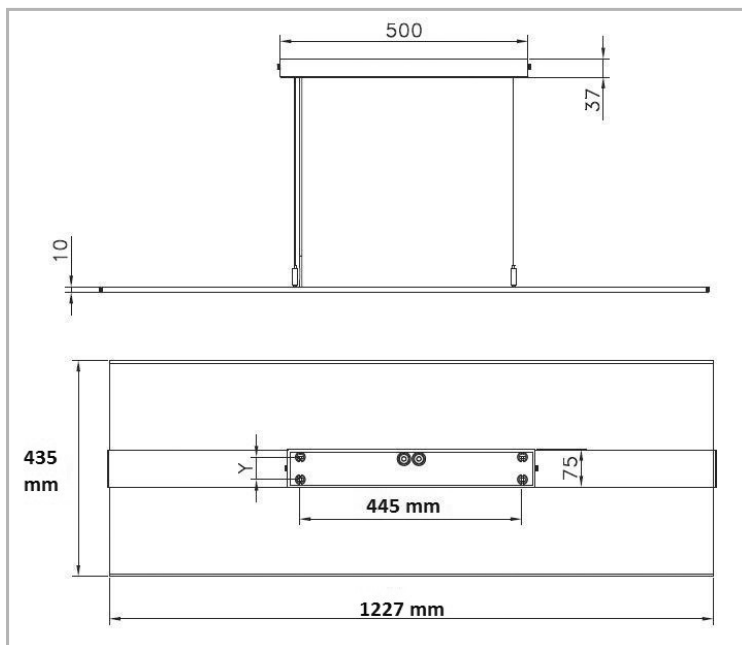


Eclairage > Luminaires > Plafonnier > Suspendu > SAIL

DÉSIGNATION ARTICLE : [PLAFONNIER SAIL DIRECT/INDIRECT NOIR 44W 4K](#)

PHOTOS ET SCHÉMAS

CARACTÉRISTIQUES DÉTAILLÉES

Code article	31141123
EAN 13	3262571193247
Classe de protection	1
Fréquence	50 Hz
IK	06
Tension	230 V
Puissance	44 W
Flux lumineux	5500 Lm
Température de couleur	4000 K
Distribution	direct / indirect
THD	24 %
Facteur de puissance ce (?)	0,91

CARACTÉRISTIQUES GÉNÉRALES
LAMDA FIRST

Non

LES PLUS PRODUIT

- Ultra fin
- Diffuseur translucide

REMARQUE / NOTA

Article sur commande, consultez-nous.

GARANTIE

5 ans

CARACTÉRISTIQUES DÉTAILLÉES

MacAdam	3
IRC	>80
IP	20
Groupe de risque	0
Durée de vie	50000 h
Indicateur L & B	L80 B10
Durée de vie (Lxx Bxx)	80 000 heures L80 B50 / 50 000 heures L80 B10
Détecteur	0
Gradation	On / off
Intérieur ou extérieur	intérieur
Poids article	7 Kg

TÉLÉCHARGEMENT

[VISUELS \(0.09 MO\)](#)