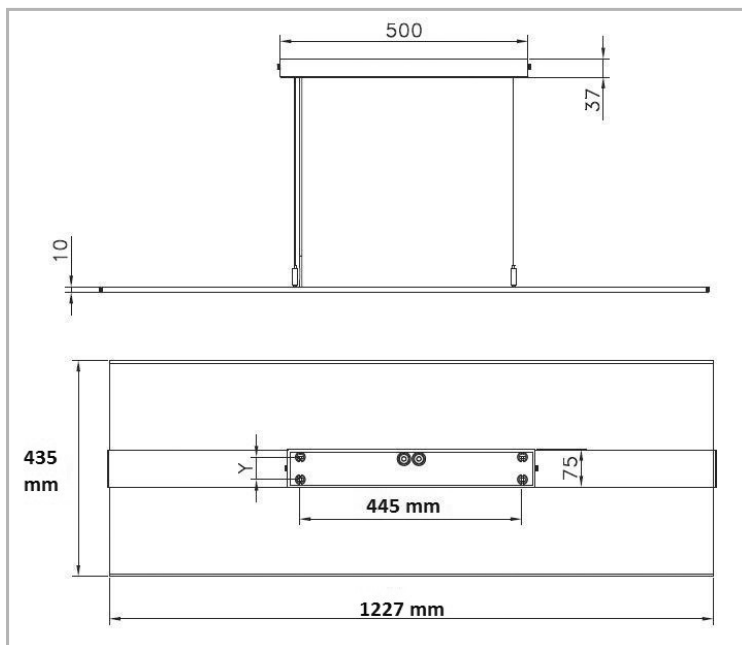


Eclairage > Luminaires > Plafonnier > Suspendu > SAIL

DÉSIGNATION ARTICLE : [PLAFONNIER SAIL DIRECT/INDIRECT NOIR 63W 4K](#)
PHOTOS ET SCHÉMAS

CARACTÉRISTIQUES DÉTAILLÉES

 Code article **31141125**

 EAN 13 **3262571193254**

 Classe de protection **1**

 Fréquence **50 Hz**

 IK **06**

 Tension **230 V**

 Puissance **63 W**

 Flux lumineux **7700 Lm**

 Température de couleur **4000 K**

 Distribution **direct / indirect**

 THD **24 %**

 Facteur de puissance **0,91**
 ce (?)

CARACTÉRISTIQUES GÉNÉRALES
LAMDA FIRST

Non

LES PLUS PRODUIT

- Ultra fin
- Diffuseur translucide

REMARQUE / NOTA

Article sur commande, consultez-nous.

GARANTIE

5 ans

CARACTÉRISTIQUES DÉTAILLÉES

MacAdam	3
IRC	>80
IP	20
Groupe de risque	0
Durée de vie	50000 h
Indicateur L & B	L80 B10
Durée de vie (Lxx Bxx)	80 000 heures L80 B50 / 50 000 heures L80 B10
Détecteur	0
Gradation	On / off
Intérieur ou extérieur	intérieur
Optiques	ASUPPMG
Poids article	7 Kg

TÉLÉCHARGEMENT

[VISUELS \(0.09 MO\)](#)