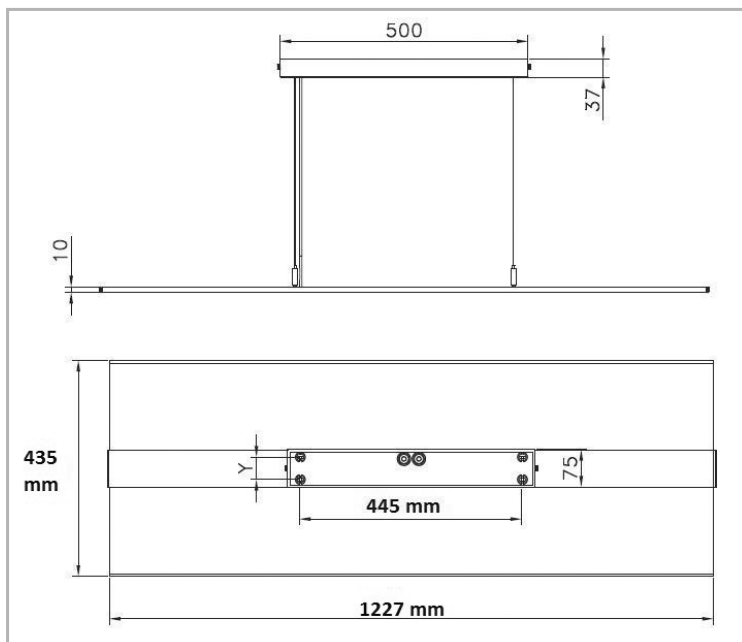


Eclairage > Luminaires > Plafonnier > Suspendu > SAIL

DÉSIGNATION ARTICLE : [PLAFONNIER SAIL DIRECT/INDIRECT NOIR 77W 7100LM 4000K DALI](#)

PHOTOS ET SCHÉMAS

CARACTÉRISTIQUES DÉTAILLÉES

Code article **31141133**

EAN 13 **3262571193285**

Classe de protection **1**

Fréquence **50 Hz**

IK **06**

Tension **230 V**

Puissance **77 W**

Flux lumineux **9000 Lm**

Température de couleur **4000 K**

Répartition lumineuse **DIRECT/INDIRECT**

THD **24 %**

CARACTÉRISTIQUES GÉNÉRALES
LAMDA FIRST

Non

LES PLUS PRODUIT

- Ultra fin
- Diffuseur translucide

REMARQUE / NOTA

Article sur commande, consultez-nous.

GARANTIE

5 ans

CARACTÉRISTIQUES DÉTAILLÉES

Facteur de puissance (?) **0,91**

MacAdam **3**

IRC **>80**

IP **20**

Groupe de risque **0**

Durée de vie **50000 h**

Indicateur L & B **L80 B10**

Durée de vie (Lxx Bxx) **80 000 heures L80 B50 / 50 000 heures L80 B10**

Détecteur **NON**

Gradation **DALI**

Intérieur ou extérieur **intérieur**

Poids article **7,000 Kg**

TÉLÉCHARGEMENT



[VISUELS \(0.09 MO\)](#)

