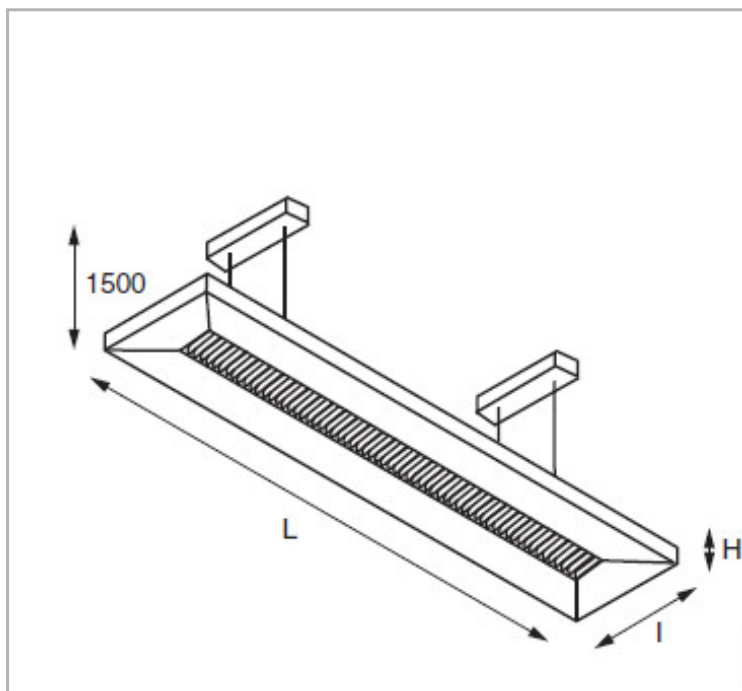


Eclairage > Luminaires > Plafonnier > Suspendu > ILUS

DÉSIGNATION ARTICLE : [PLAFONNIER ILUS D/I OPALE 45/41W 4400/3800LM 4000K](#)

PHOTOS ET SCHÉMAS

CARACTÉRISTIQUES DÉTAILLÉES

Code article **31142121**

EAN 13 **3262571147165**

Classe de protection **1**

IK **07**

Finition **LAQUE POUVRE EPOXY GRIS**

Puissance **45/41 W**

Flux lumineux **4400/3800 Lm**

Température de fonctionnement **X °C**

Répartition lumineuse **DIRECT/INDIRECT**

THD **24 %**

CARACTÉRISTIQUES GÉNÉRALES
TECHNIQUE ET INSTALLATION

Fixation directe à la dalle à l'aide de 4 câbles en acier longueur 1,50m, réglage progressif en hauteur. Câble d'alimentation fourni.

CARACTÉRISTIQUES DÉTAILLÉES

Facteur de puissance (?) **0,91**

IRC **80**

IP **40**

Durée de vie **50000 h**

Indicateur L & B **L80 B10**

Durée de vie (Lxx Bxx) **50000 h L80 B10 à Ta max**

Détecteur **NON**

Gradation **ON/OFF**

Intérieur ou extérieur **intérieur**

Eclairage **4400 + 3800 Lux**

Poids article **12,500 Kg**

TÉLÉCHARGEMENT



[VISUELS \(0.075 MO\)](#)

