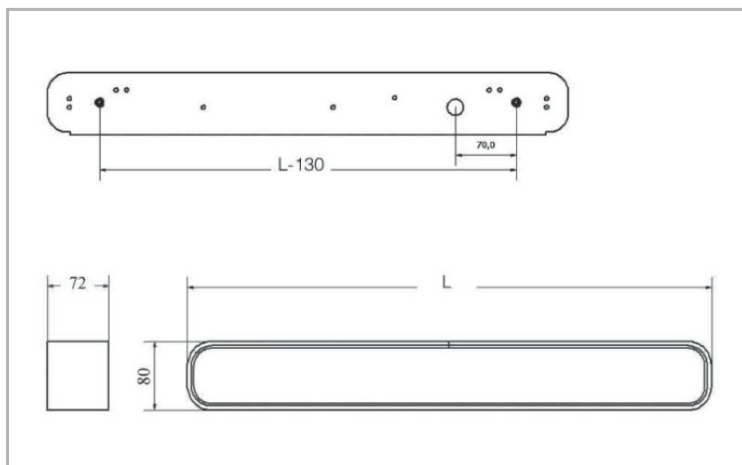


Eclairage > Luminaires > Réglette > Saillie > APLIDO

DÉSIGNATION ARTICLE : [REGLETTE APLIDO 13W](#)

PHOTOS ET SCHÉMAS

CARACTÉRISTIQUES DÉTAILLÉES

Code article **31154592**

EAN 13 **3262571094728**

Classe de protection **2**

IK **09**

Température ambiante **850 °C**

Puissance **13 W**

Flux lumineux **1130 Lm**

Température de couleur
•3000
•4000 K

THD **24 %**

Facteur de puissance (?) **0,91**

MacAdam **2**

IRC **80**

IP **44**

CARACTÉRISTIQUES GÉNÉRALES

LAMDA FIRST

Non

GARANTIE

5 ans

CARACTÉRISTIQUES DÉTAILLÉESGroupe de risque **1**Durée de vie **50000 h**Indicateur L & B **L80 B10**Durée de vie (Lxx Bxx) **50000 h L80 B10 à Ta max**Détecteur **NON**Gradation **ON/OFF**Intérieur ou extérieur **intérieur**Eclairage **1230 Lux**Poids article **2,400 Kg****TÉLÉCHARGEMENT**[VISUELS \(0.056 MO\)](#)