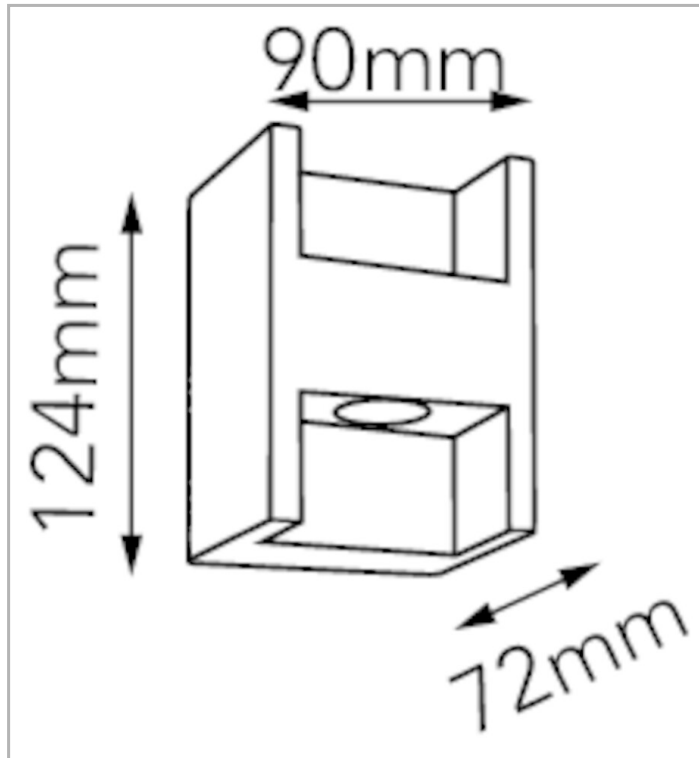


Eclairage > Luminaires > Applique > Saillie > BRICK H

**DÉSIGNATION ARTICLE :** [APPLIQUE BILATERALE BRICK-H 2x3W 2x140LM 3000K](#)

**PHOTOS ET SCHÉMAS**

**CARACTÉRISTIQUES DÉTAILLÉES**

Code article	<b>31200086</b>
EAN 13	<b>3262571116697</b>
Classe de protection	<b>1</b>
Fréquence	<b>50 Hz</b>
IK	<b>08</b>
Tension	<b>230 V</b>
Puissance	<b>2x3 W</b>
Faisceau	<b>56 °</b>
Flux lumineux	<b>2x70 Lm</b>
Répartition lumineuse	<b>Direct et indirect</b>

**CARACTÉRISTIQUES GÉNÉRALES**

**GARANTIE**  
3 ans

**CARACTÉRISTIQUES DÉTAILLÉES**THD **24 %**Facteur de puissance (?) **0,91**

MacAdam

**TÉLÉCHARGEMENT**[VISUELS \(0.582 MO\)](#)