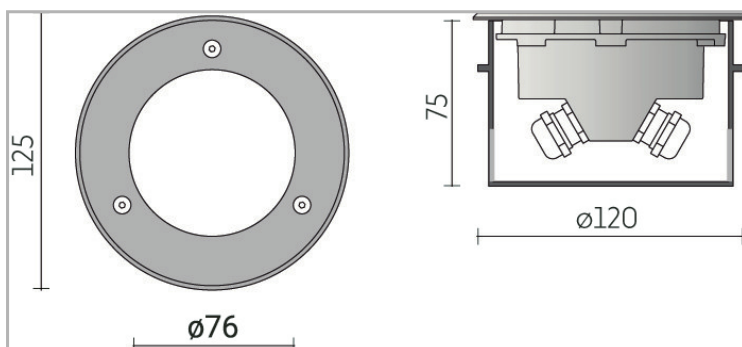


Eclairage &gt; Luminaires &gt; Encastré de sol &gt; Encastré de sol &gt; ODIN

**PHOTOS ET SCHÉMAS**

**CARACTÉRISTIQUES DÉTAILLÉES**

Code article	<b>31200282</b>
EAN 13	<b>3262571157638</b>
Classe de protection	<b>1</b>
Fréquence	<b>50 Hz</b>
IK	<b>10</b>
Tension	<b>230 V</b>
Puissance	<b>5 W</b>
Flux lumineux	<b>270 Lm</b>
Température de couleur	<b>4000 K</b>
THD	<b>24 %</b>
Facteur de puissance (?)	<b>0,91</b>

**CARACTÉRISTIQUES GÉNÉRALES**
**LAMDA FIRST**

Non

**TECHNIQUE ET INSTALLATION**

Tous les projecteurs sont équipés d'un presse-étoupe et d'un câble d'alimentation (H07 RN-F) long. 0,30m.

Prévoir un encastrement avec si possible un épaulement dans la partie haute et un lit de gravier de 30cm sous l'appareil.

**REMARQUE / NOTA**

(10 pièces minimum)

- version avec brancards pour encastrement

plafond.

ODIN

**GARANTIE**

5 ans

## CARACTÉRISTIQUES DÉTAILLÉES

MacAdam	3
IRC	80
IP	67
Groupe de risque	1
Durée de vie	40000 h
Indicateur L & B	L80 B10
Durée de vie (Lxx Bxx)	40 000 heure L80 B10
Pré-câblé	1
Si pré-câblé : longueur du câble	0,3 m
Détecteur	NON
Gradation	ON/OFF
Intérieur ou extérieur	extérieur
Charge admissible /roulante	500 Kg
Charge statique	500 Kg
Puissance	diffus. W/m
Poids article	0,79 Kg

## TÉLÉCHARGEMENT

[VISUELS \(0.241 MO\)](#)