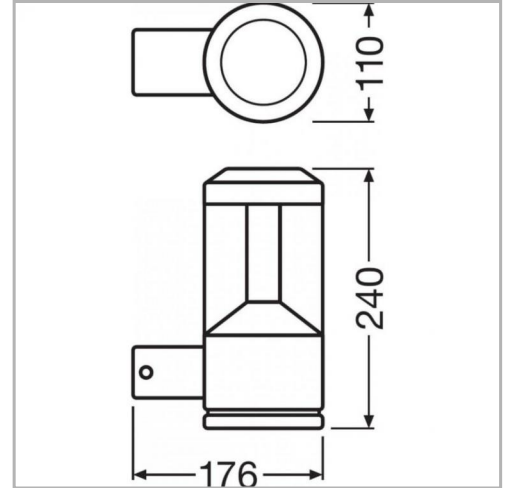


Eclairage > Luminaires > Applique > Saillie > FIRST CAND

DÉSIGNATION ARTICLE : [APPLIQUE LED FIRST CAND 12W 610LM 3000K](#)
PHOTOS ET SCHÉMAS

CARACTÉRISTIQUES DÉTAILLÉES

 Code article **31208342**

 EAN 13 **3262571153159**

 Classe de protection **1**

 Fréquence **50 Hz**

 IK **06**

 Tension **230 V**

 Finition **RAL 7022**

 Puissance **12 W**

 Flux lumineux **610 Lm**

 Température de couleur **3000 K**

 THD **24 %**

 Facteur de puissance **0,91**
 ce (?)

CARACTÉRISTIQUES GÉNÉRALES
LAMDA FIRST

Oui

GARANTIE

3 ans

CARACTÉRISTIQUES DÉTAILLÉES

MacAdam	5
IRC	>80
IP	54
Groupe de risque	0
Durée de vie (Lxx Bxx)	30 000 heures L70 B50
Détecteur	NON
Gradation	ON/OFF
Intérieur ou extérieur	extérieur
Poids article	1,300 Kg

TÉLÉCHARGEMENT

[VISUELS \(0.235 MO\)](#)