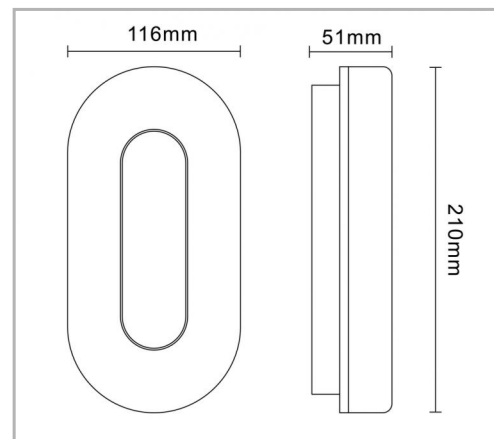
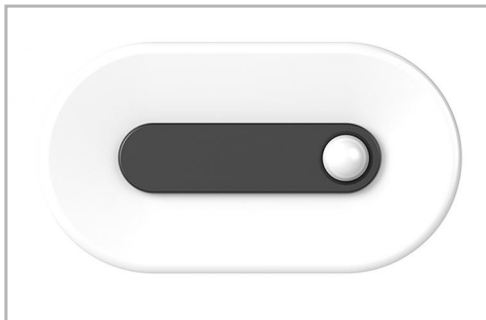


Eclairage > Luminaires > Applique > Saillie > FIRST OVAL

DÉSIGNATION ARTICLE : [APPLIQUE LED NOIR FIRST OVAL 12W](#)

PHOTOS ET SCHÉMAS

CARACTÉRISTIQUES DÉTAILLÉES

Code article	31208370
EAN 13	3262571159502
Classe de protection	2
Fréquence	50 Hz
IK	06
Tension	230 V
Puissance	12 W
Faisceau	120 °
Flux lumineux	1000/1150/1050 Lm
Température de couleur	<ul style="list-style-type: none"> •3000 •4000 •6000 K
THD	24 %
Facteur de puissance	0,91
ce (?)	

CARACTÉRISTIQUES GÉNÉRALES

LAMDA FIRST
 Oui
GARANTIE
 3 ans

CARACTÉRISTIQUES DÉTAILLÉES

MacAdam	5
IRC	>80
IP	65
Groupe de risque	0
Durée de vie (Lxx Bxx)	30 000 heures L70 B50
Détecteur	NON
Gradation	ON/OFF
Intérieur ou extérieur	extérieur
Poids article	0,37 Kg

TÉLÉCHARGEMENT

[VISUELS \(0.217 MO\)](#)