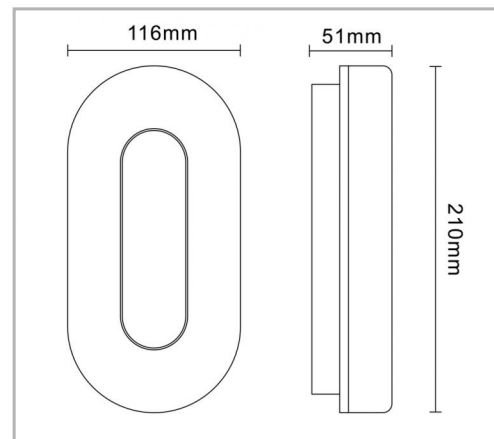
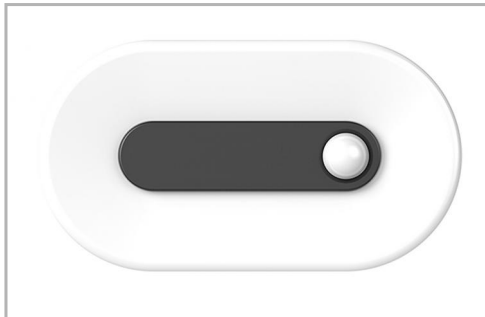


Eclairage > Luminaires > Applique > Saillie > FIRST OVAL

**PHOTOS ET SCHÉMAS**

**CARACTÉRISTIQUES DÉTAILLÉES**

Code article	<b>31208372</b>
EAN 13	<b>3262571159519</b>
Classe de protection	<b>2</b>
Fréquence	<b>50 Hz</b>
IK	<b>06</b>
Tension	<b>230 V</b>
Puissance	<b>12 W</b>
Faisceau	<b>120 °</b>
Flux lumineux	<b>1000/1150/1050 Lm</b>
Température de couleur	<b>multi-CCT K</b>
THD	<b>24 %</b>
Facteur de puissance (?)	<b>0,91</b>
MacAdam	<b>5</b>
IRC	<b>&gt;80</b>

**CARACTÉRISTIQUES GÉNÉRALES**

**LAMDA FIRST**  
Oui

**CARACTÉRISTIQUES DÉTAILLÉES**

IP	<b>65</b>
Groupe de risque	<b>0</b>
Durée de vie (Lxx Bxx)	<b>30 000 heures L70 B50</b>
Détecteur	<b>0</b>
Gradation	<b>On / off</b>
Intérieur ou extérieur	<b>extérieur</b>
Poids article	<b>0,37 Kg</b>

**TÉLÉCHARGEMENT**[VISUELS \(0.217 MO\)](#)