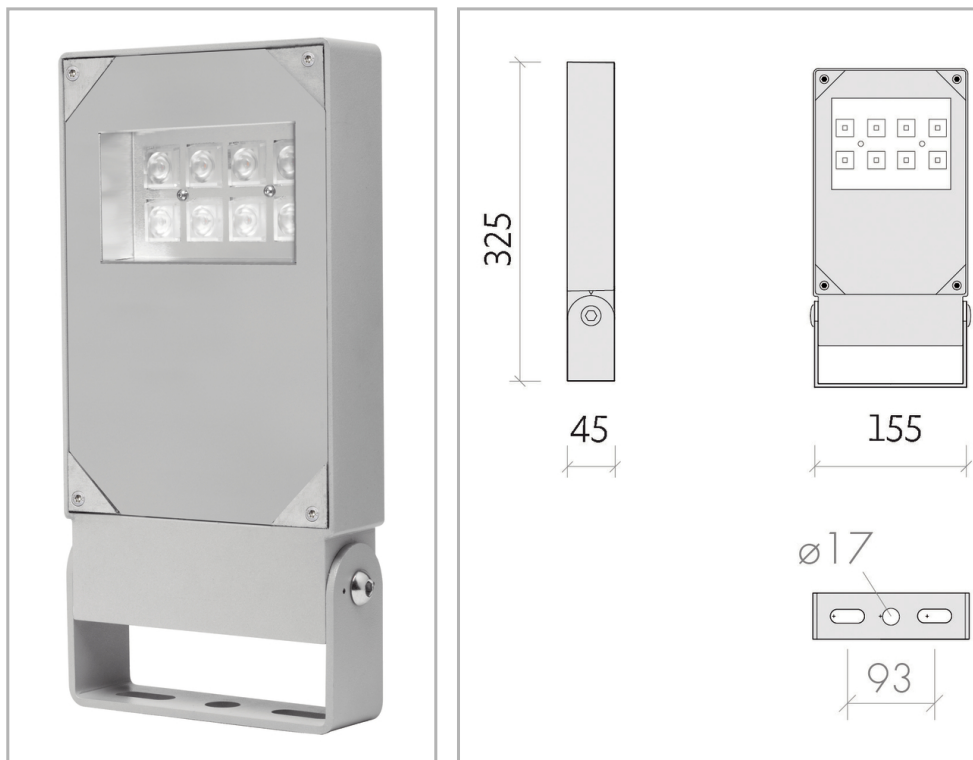


Eclairage &gt; Luminaires &gt; Projecteur &gt; Saillie &gt; ORION

**PHOTOS ET SCHÉMAS**

**CARACTÉRISTIQUES DÉTAILLÉES**

Code article	<b>31212002</b>
EAN 13	<b>3262571188472</b>
Classe de protection	<b>1</b>
Fréquence	<b>50 Hz</b>
IK	<b>08</b>
Tension	<b>230 V</b>
Puissance	<b>40 W</b>
Flux lumineux	<b>4600 Lm</b>
Température de fonctionnement	<b>- 25/+ 45°C °C</b>
Température de couleur	<b>3000 K</b>

**CARACTÉRISTIQUES GÉNÉRALES**
**LAMDA FIRST**

Non

**TECHNIQUE ET INSTALLATION**

Livré précâblé avec un câble 3x1mm<sup>2</sup> longueur 1m.  
 Refroidissement passif par ailettes en aluminium.

**REMARQUE / NOTA**

(10 pièces minimum)

- coloris noir (plus-value 15€).
- température de couleur : 5000K ou 6500K.
- DALI + précâblage 5x1mm<sup>2</sup> (plus-value 60€).
- abaissement milieu de nuit ( Plus-value +36€).
- traitement bord de mer (Plus-value +18€).

**GARANTIE**

5 ans

## CARACTÉRISTIQUES DÉTAILLÉES

CEE	RES-EC-104
CIE3	>95% %
ULOR	0 %
MacAdam	3
IRC	>80
IP	66
Groupe de risque	0
Durée de vie	50000 h
Indicateur L & B	L80 B20
Durée de vie (Lxx Bxx)	50 000 heures L80 B20 / 70 000 heures L80 B50
Pré-câblé	1
Si pré-câblé : longueur du câble	1 m
Détecteur	NON
Gradation	ON/OFF
Intérieur ou extérieur	extérieur
Optiques	Symétrique
Poids article	2,71 Kg

## TÉLÉCHARGEMENT

[VISUELS \(0.352 MO\)](#)