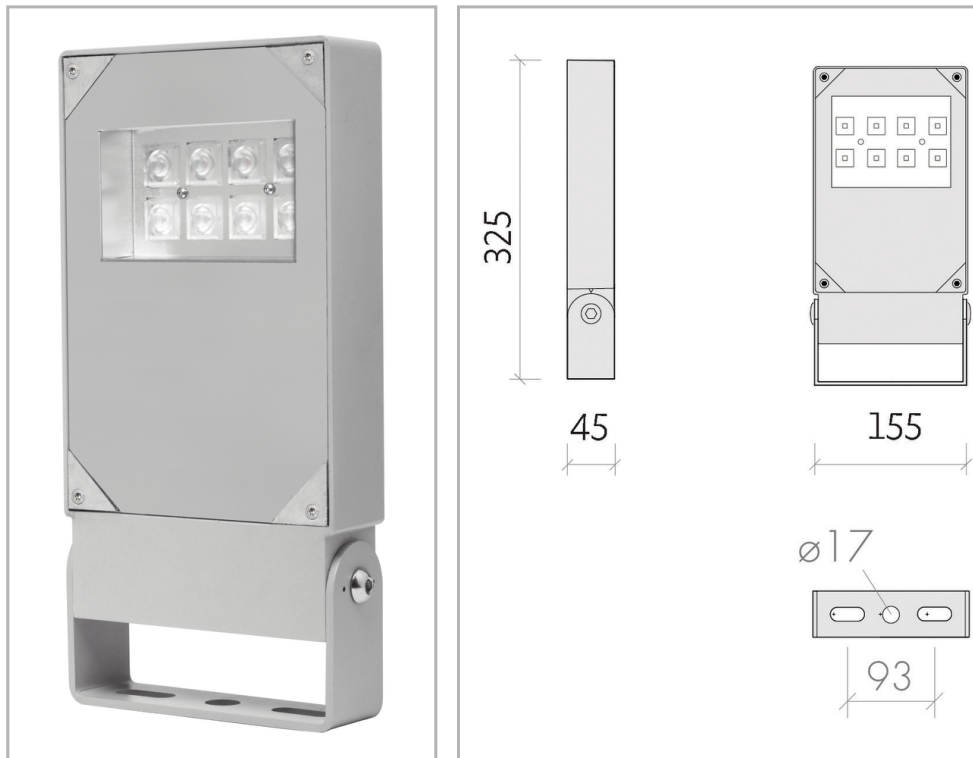


Eclairage > Luminaires > Projecteur > Saillie > ORION

PHOTOS ET SCHÉMAS

CARACTÉRISTIQUES DÉTAILLÉES

 Code article **31212008**

 EAN 13 **3262571188496**

 Classe de protection **1**

 Fréquence **50 Hz**

 IK **08**

 Tension **230 V**

 Puissance **40 W**

 Flux lumineux **4400 Lm**

 Température de fonctionnement **- 25/+ 45°C °C**

 Température de couleur **3000 K**
CARACTÉRISTIQUES GÉNÉRALES
LAMDA FIRST

Non

TECHNIQUE ET INSTALLATION

 Livré précâblé avec un câble 3x1mm² longueur 1m.
 Refroidissement passif par ailettes en aluminium.

REMARQUE / NOTA

- (10 pièces minimum)
- coloris noir (plus-value 15€).
 - température de couleur : 5000K ou 6500K.
 - DALI + précâblage 5x1mm² (plus-value 60€).
 - abaissement milieu de nuit (Plus-value +36€).
 - traitement bord de mer (Plus-value +18€).

GARANTIE

5 ans

CARACTÉRISTIQUES DÉTAILLÉES

CEE	RES-EC-104
CIE3	>95% %
ULOR	0 %
MacAdam	3
IRC	>80
IP	66
Groupe de risque	0
Durée de vie	50000 h
Indicateur L & B	L80 B20
Durée de vie (Lxx Bxx)	50 000 heures L80 B20 / 70 000 heures L80 B50
Pré-câblé	1
Si pré-câblé : longueur du câble	1 m
Détecteur	NON
Gradation	ON/OFF
Intérieur ou extérieur	extérieur
Optiques	Asymétrique
Poids article	2,720 Kg

TÉLÉCHARGEMENT

[VISUELS \(0.352 MO\)](#)