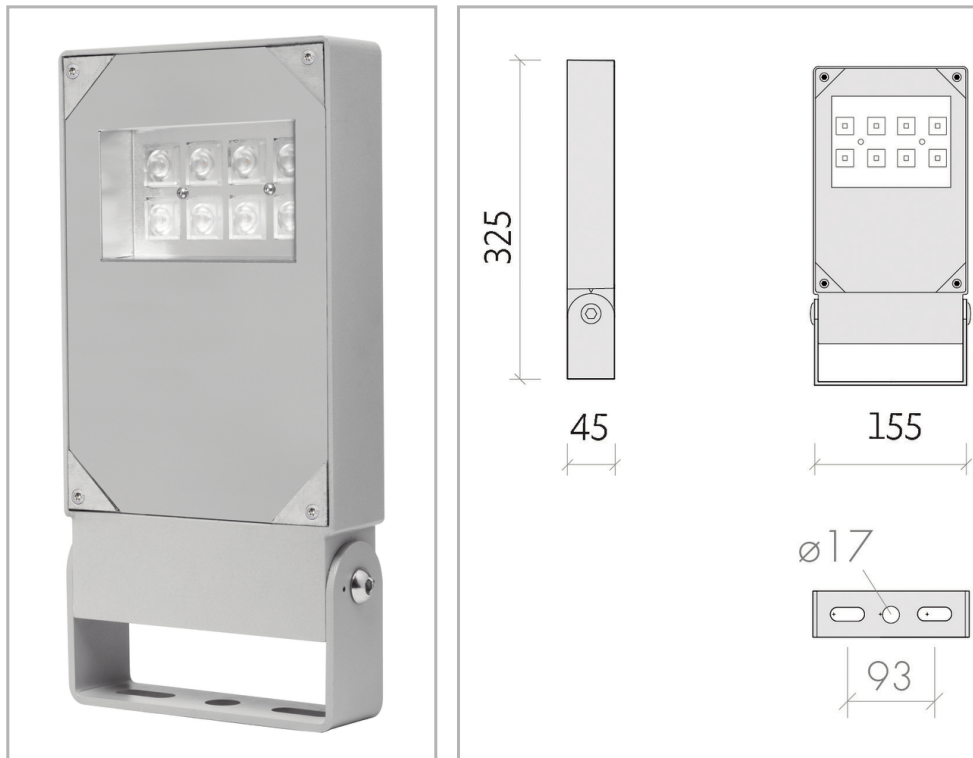


Eclairage &gt; Luminaires &gt; Projecteur &gt; Saillie &gt; ORION

**PHOTOS ET SCHÉMAS**

**CARACTÉRISTIQUES DÉTAILLÉES**

Code article	<b>31212011</b>
EAN 13	<b>3262571188502</b>
Classe de protection	<b>1</b>
Fréquence	<b>50 Hz</b>
IK	<b>08</b>
Tension	<b>230 V</b>
Puissance	<b>40 W</b>
Flux lumineux	<b>4700 Lm</b>
Température de fonctionnement	<b>- 25/+ 45°C °C</b>
Température de couleur	<b>4000 K</b>

**CARACTÉRISTIQUES GÉNÉRALES**
**LAMDA FIRST**

Non

**TECHNIQUE ET INSTALLATION**

Livré précâblé avec un câble 3x1mm<sup>2</sup> longueur 1m.  
 Refroidissement passif par ailettes en aluminium.

**REMARQUE / NOTA**

- (10 pièces minimum)
- coloris noir (plus-value 15€).
  - température de couleur : 5000K ou 6500K.
  - DALI + précâblage 5x1mm<sup>2</sup> (plus-value 60€).
  - abaissement milieu de nuit ( Plus-value +36€).
  - traitement bord de mer (Plus-value +18€).

**GARANTIE**

5 ans

## CARACTÉRISTIQUES DÉTAILLÉES

CEE	RES-EC-104
CIE3	>95% %
ULOR	0 %
MacAdam	3
IRC	>80
IP	66
Groupe de risque	0
Durée de vie	50000 h
Indicateur L & B	L80 B20
Durée de vie (Lxx Bxx)	50 000 heures L80 B20 / 70 000 heures L80 B50
Pré-câblé	1
Si pré-câblé : longueur du câble	1 m
Détecteur	NON
Gradation	ON/OFF
Intérieur ou extérieur	extérieur
Optiques	Asymétrique
Poids article	2,710 Kg

## TÉLÉCHARGEMENT

[VISUELS \(0.352 MO\)](#)