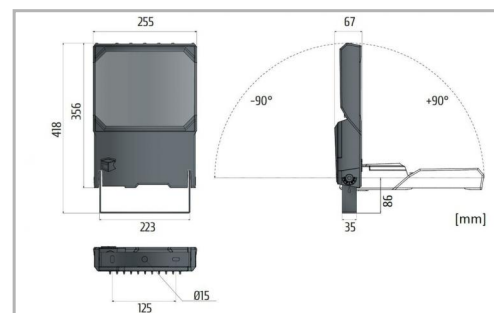


Eclairage > Luminaires > Projecteur > Saillie > VICTORY

DÉSIGNATION ARTICLE : [PROJECTEUR LED SYM VICTORY M 90W 4K](#)
PHOTOS ET SCHÉMAS

CARACTÉRISTIQUES DÉTAILLÉES

 Code article **31212123**

 EAN 13 **3262571196255**

 Fréquence **50 Hz**

 IK **08**

 Tension **230 V**

 Puissance **90 W**

 Flux lumineux **15000 Lm**

 Température de fonctionnement **-20°/+50°C °C**

 Température de couleur **ASUPPMG K**

 Distribution **ASUPPMG**
CARACTÉRISTIQUES GÉNÉRALES
GARANTIE

5 ans

CARACTÉRISTIQUES DÉTAILLÉES

MacAdam	3
IRC	70
IP	66
Groupe de risque	0
Durée de vie	80 000 h
Durée de vie (Lxx Bxx)	80 000heures L80 B10
Détecteur	0
Gradation	On / off
Intérieur ou extérieur	intérieur
Optiques	ASUPPMG
Puissance	166 W/m
Poids article	5,1 Kg

TÉLÉCHARGEMENT

[VISUELS \(0.268 MO\)](#)