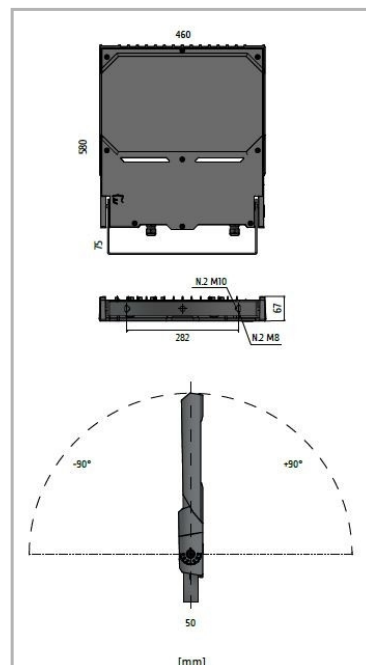


Eclairage &gt; Luminaires &gt; Projecteur &gt; Saillie &gt; VICTORY

**DÉSIGNATION ARTICLE :** [PROJECTEUR LED SYM VICTORY L 115W 3K](#)
**PHOTOS ET SCHÉMAS**

**CARACTÉRISTIQUES DÉTAILLÉES**

Code article	<b>31212131</b>
EAN 13	<b>3262571196521</b>
Fréquence	<b>50 Hz</b>
IK	<b>08</b>
Tension	<b>230 V</b>
Puissance	<b>115 W</b>
Flux lumineux	<b>18400 Lm</b>
Température de fonctionnement	<b>-20°/+50°C °C</b>
MacAdam	<b>3</b>
Durée de vie	<b>80 000 h</b>

**CARACTÉRISTIQUES GÉNÉRALES**
**GARANTIE**  
 5 ans

## CARACTÉRISTIQUES DÉTAILLÉES

Durée de vie (Lxx Bxx) **80 000heures L80 B10**

Détecteur **Non**

Gradation **ON/OFF**

Intérieur ou extérieur **intérieur**

Puissance **146 W/m**

Poids article **12,200 Kg**

## TÉLÉCHARGEMENT



[VISUELS \(0.296 MO\)](#)

