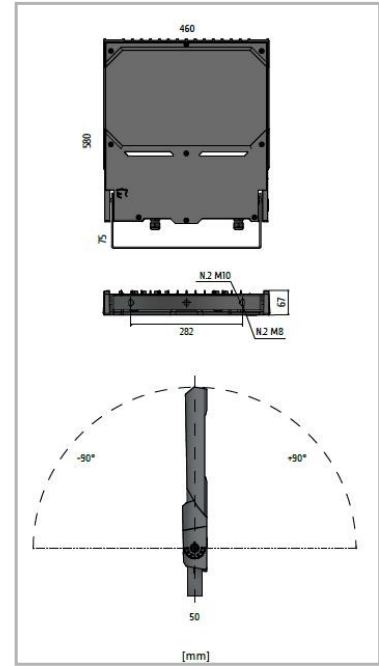


Eclairage > Luminaires > Projecteur > Saillie > VICTORY

DÉSIGNATION ARTICLE : [PROJECTEUR LED SYM VICTORY L 115W 4K](#)
PHOTOS ET SCHÉMAS

CARACTÉRISTIQUES DÉTAILLÉES

| | |
|-------------------------------|---------------|
| Code article | 31212132 |
| EAN 13 | 3262571196293 |
| Fréquence | 50 Hz |
| IK | 08 |
| Tension | 230 V |
| Puissance | 115 W |
| Flux lumineux | 20500 Lm |
| Température de fonctionnement | -20°/+50°C °C |
| MacAdam | 3 |
| IRC | 70 |
| IP | 66 |

CARACTÉRISTIQUES GÉNÉRALES
GARANTIE
 5 ans

CARACTÉRISTIQUES DÉTAILLÉES

Groupe de risque **0**

Durée de vie **80 000 h**

Durée de vie (Lxx Bxx) **80 000heures L80 B10**

Détecteur **Non**

Gradation **ON/OFF**

Intérieur ou extérieur **intérieur**

Puissance **146 W/m**

Poids article **12,200 Kg**

TÉLÉCHARGEMENT



[VISUELS \(0.296 MO\)](#)

