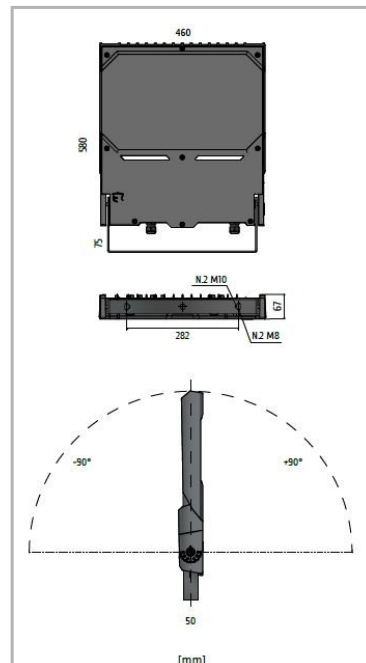


Eclairage &gt; Luminaires &gt; Projecteur &gt; Saillie &gt; VICTORY

**DÉSIGNATION ARTICLE :** [PROJECTEUR LED SYM VICTORY L 195W 4K](#)
**PHOTOS ET SCHÉMAS**

**CARACTÉRISTIQUES DÉTAILLÉES**

Code article	31212153
EAN 13	3262571196378
Fréquence	50 Hz
IK	08
Tension	230 V
Puissance	195 W
Flux lumineux	34100 Lm
Température de fonctionnement	-20°/+50°C °C
MacAdam	3
IRC	70
IP	66

**CARACTÉRISTIQUES GÉNÉRALES**
**GARANTIE**  
 5 ans

**CARACTÉRISTIQUES DÉTAILLÉES**

Groupe de risque	<b>0</b>
Durée de vie	<b>80 000 h</b>
Durée de vie (Lxx Bxx)	<b>80 000heures L80 B10</b>
Détecteur	<b>Non</b>
Gradation	<b>ON/OFF</b>
Intérieur ou extérieur	<b>intérieur</b>
Puissance	<b>146 W/m</b>
Poids article	<b>12,200 Kg</b>

**TÉLÉCHARGEMENT**[VISUELS \(0.296 MO\)](#)